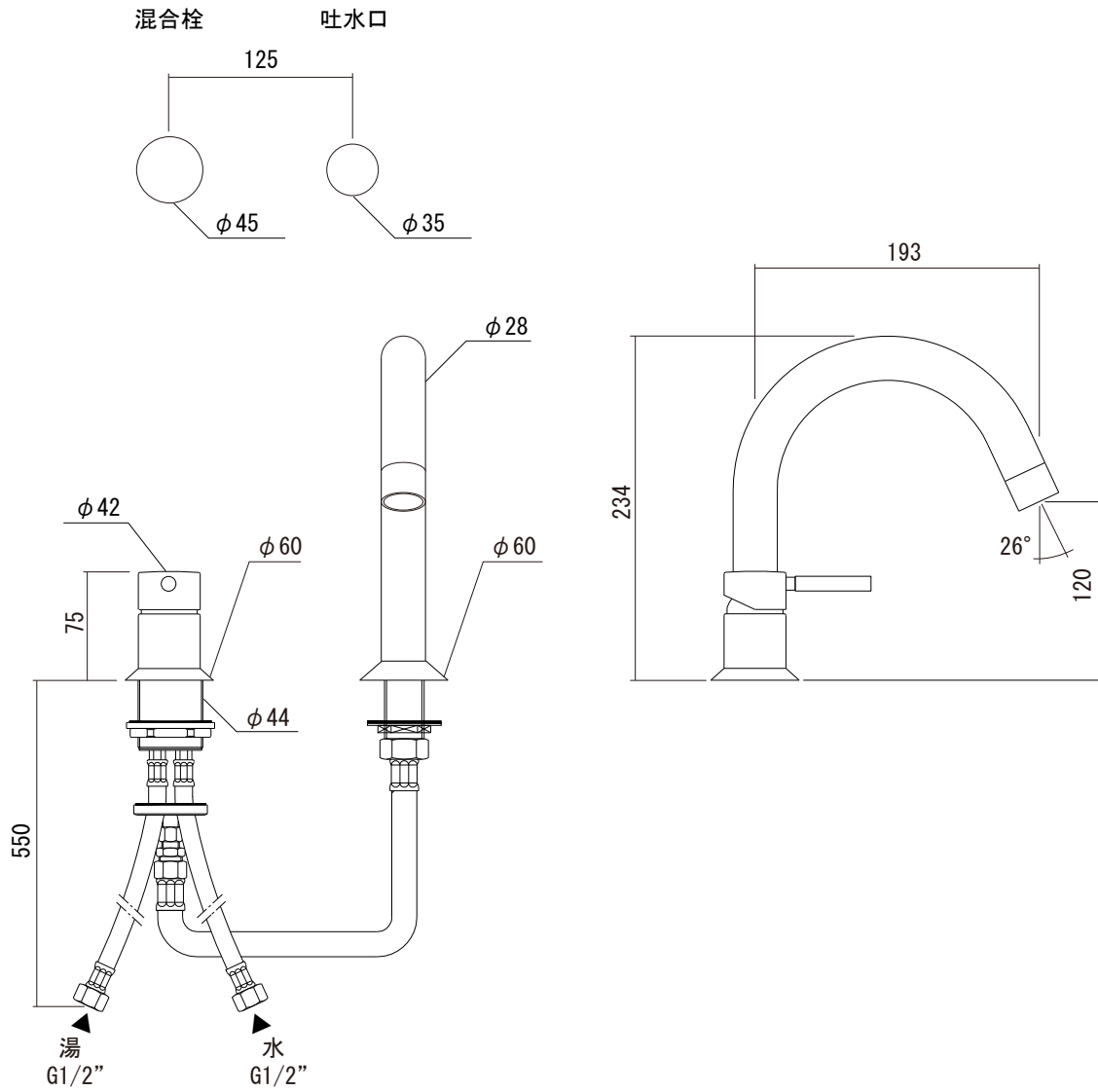


水栓取付穴



※将来のメンテナンスのために必ず取付部周辺に点検口を設けるか、取付部自体の取外しが可能なよう施工してください。

AGN73-1679-001 クローム  
AGN73-1679-011 ハイノックス

<p>品名 バス混合栓 -FANTINI, Cafe-</p>	<p>品番 AGN73-1679</p>		
<p>仕様</p>	<p>重量</p>	<p>容量</p>	<p>縮尺</p>
<p>大洋金物株式会社 ティーフォーム事業部 <b>Tform</b></p>			