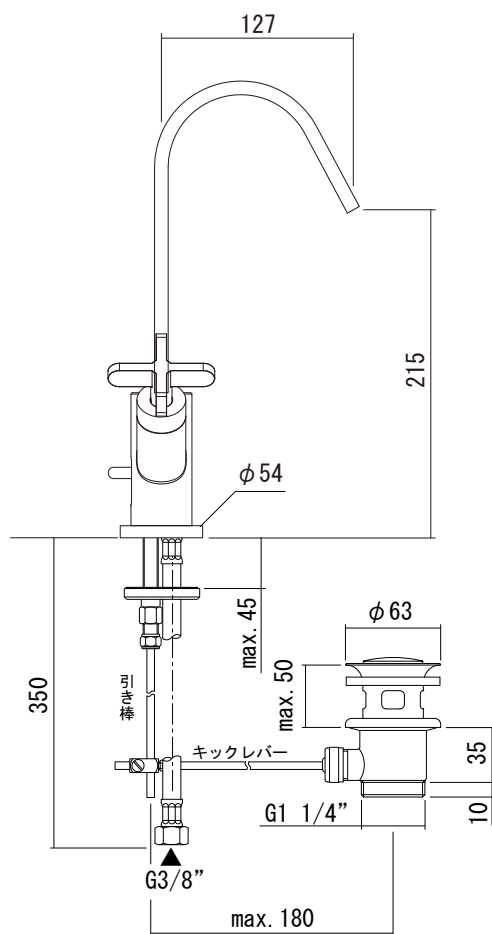
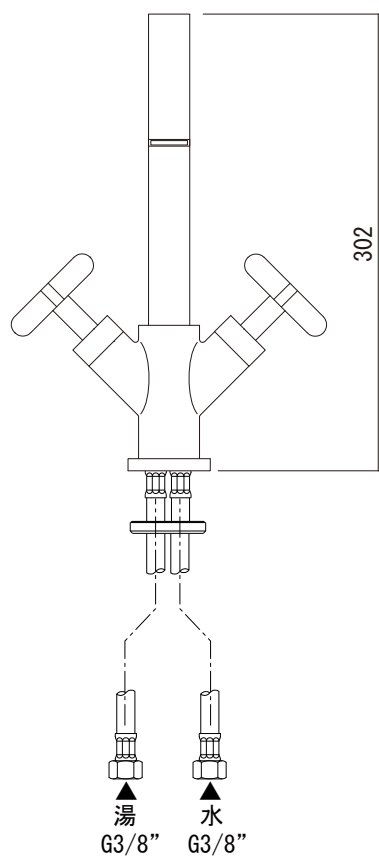
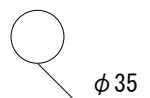


水栓取付穴



水栓金具の取付位置によってはキックレバーに引き棒が届かない場合があります。
その場合は引き棒端部を操作に支障のないよう緩やかに曲げて接続してください。

品名
混合栓 -FANTINI, Riviera-

仕様
ポップアップ排水金具・引棒付属/クローム

品番
AGN73-2704

重量

容量

縮尺

大洋金物株式会社 ティーフォーム事業部 **Tform**