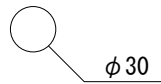
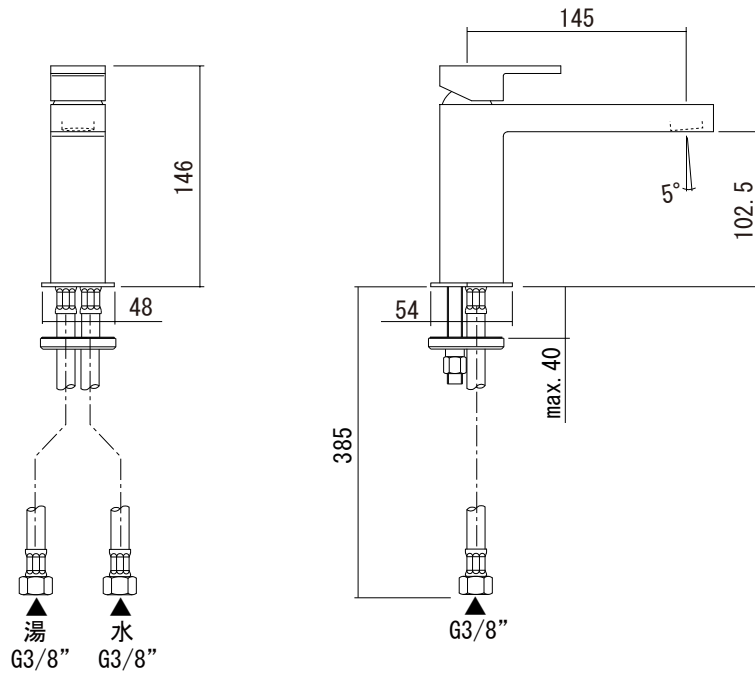


水栓取付穴



※φ35の水栓取付穴にも適合します。



- AGN73-3004-001 クローム
- AGN73-3004-011 ハイノックス
- AGN73-3004-024 マットホワイト
- AGN73-3004-025 マットブラック

品名 混合栓 -FANTINI, Mare-	品番 AGN73-3004		
	仕様	重量	容量
大洋金物株式会社 ティーフォーム事業部 Tform			