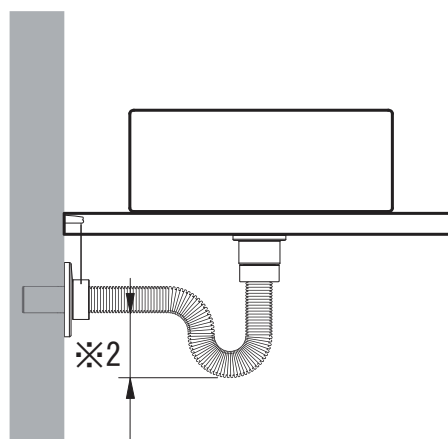


※1. 現場で適切な長さにカットしてお使いください。

【施工例】



※2. 80mm以上の封水深を確保してください。

品名 Pトラップ -SILFRA-	品番 ATB73-2101		
仕様 フレキシブルタイプ	重量	容量	縮尺
大洋金物株式会社 ティーフォーム事業部 Tform			