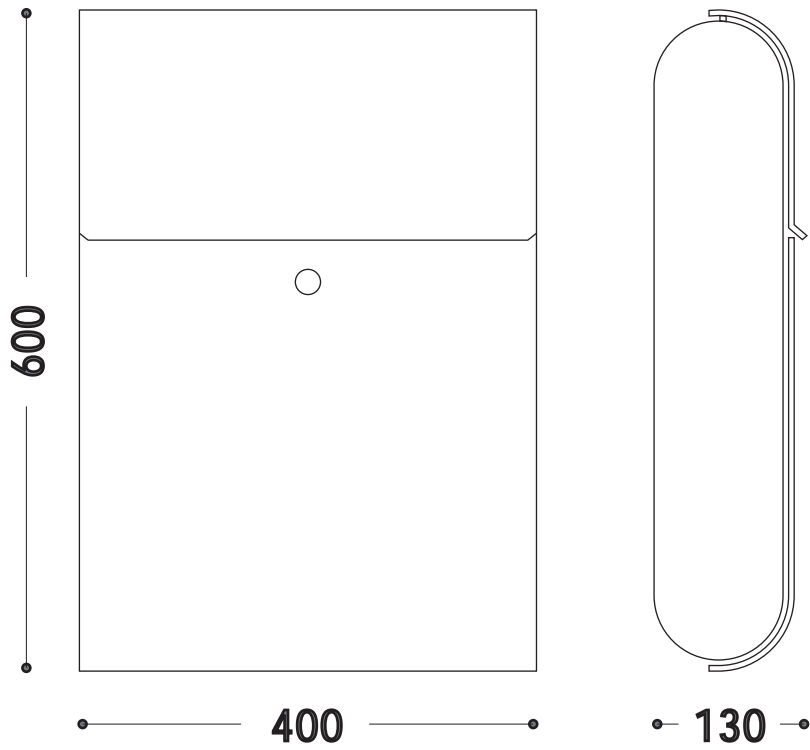
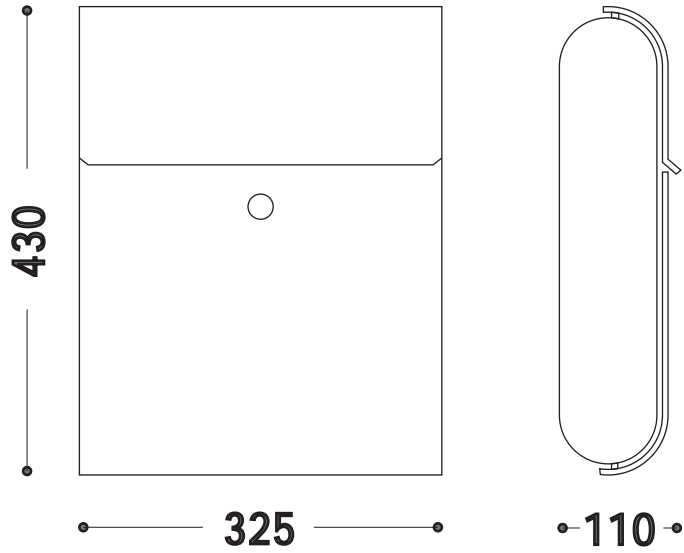


大洋金物株式会社
〒542-0072大阪市中央区高津3丁目15番34号
tel.06 6632-8777 fax.06 6633-7790

AQUAlabo サニタリーウェアショールーム
〒106-0047 東京都港区南麻布3丁目3番36号
tel.03 3444-8511 fax.03 3444-8541

www.tform.co.jp



品名	Mail Box	Tform 大洋金物株式会社
品番	BMP83-0001(small) BMP83-0002(large)	旧品番
備考	001 : 亜鉛メッキ 002 : ホワイト	