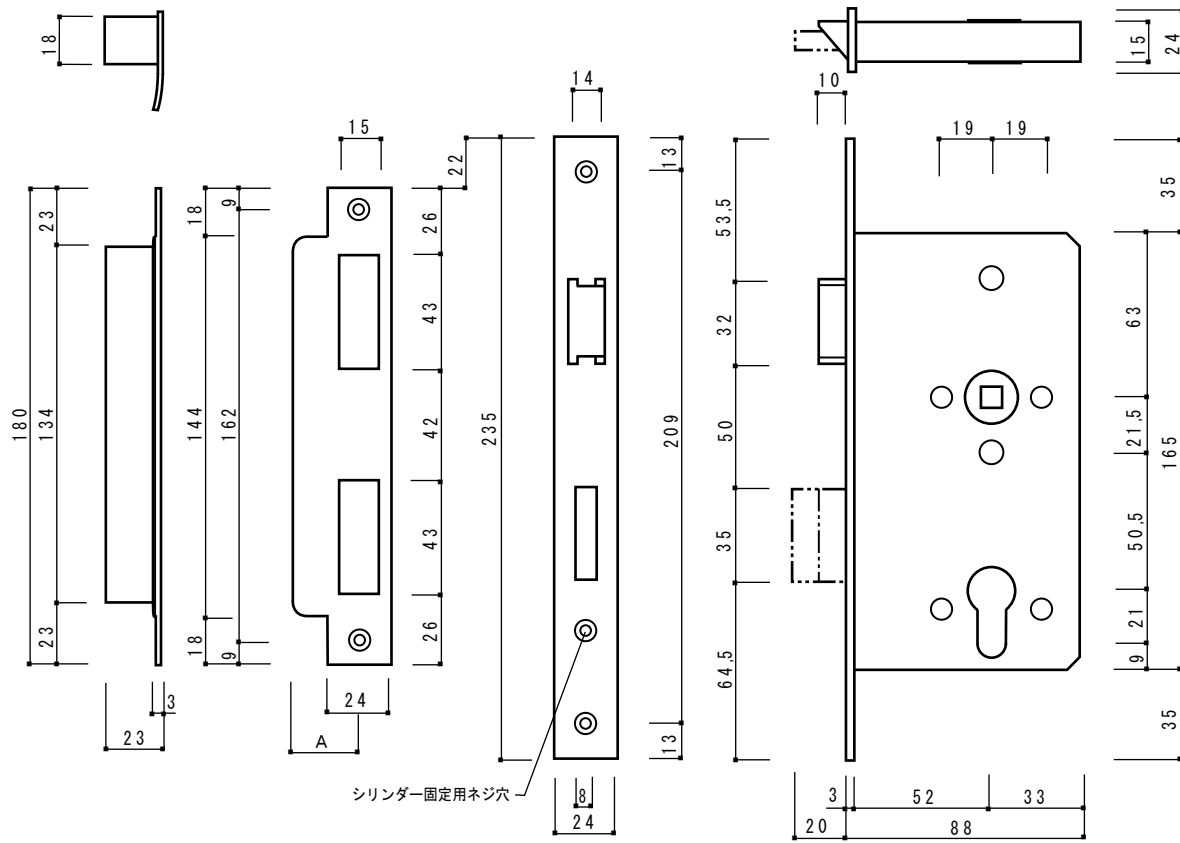
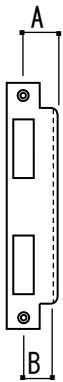
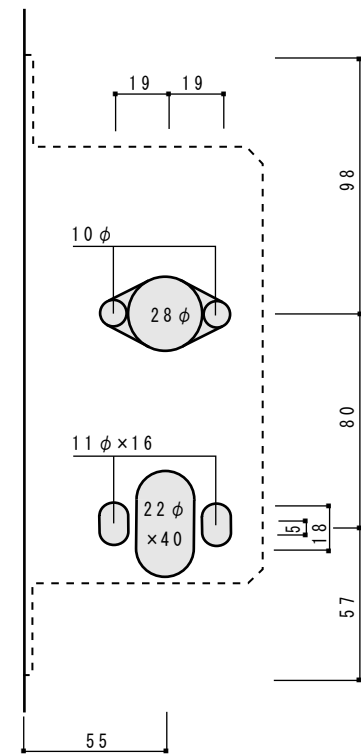


品名	レバーハンドル	品番	BST82-0015-031
仕上げ	ステンレスポリッシュ	縮尺	1/2
材質	ステンレス	大洋金物株式会社 ティーフォーム事業部 Tform	

玄関錠



■ 切込寸法 (内・外側)



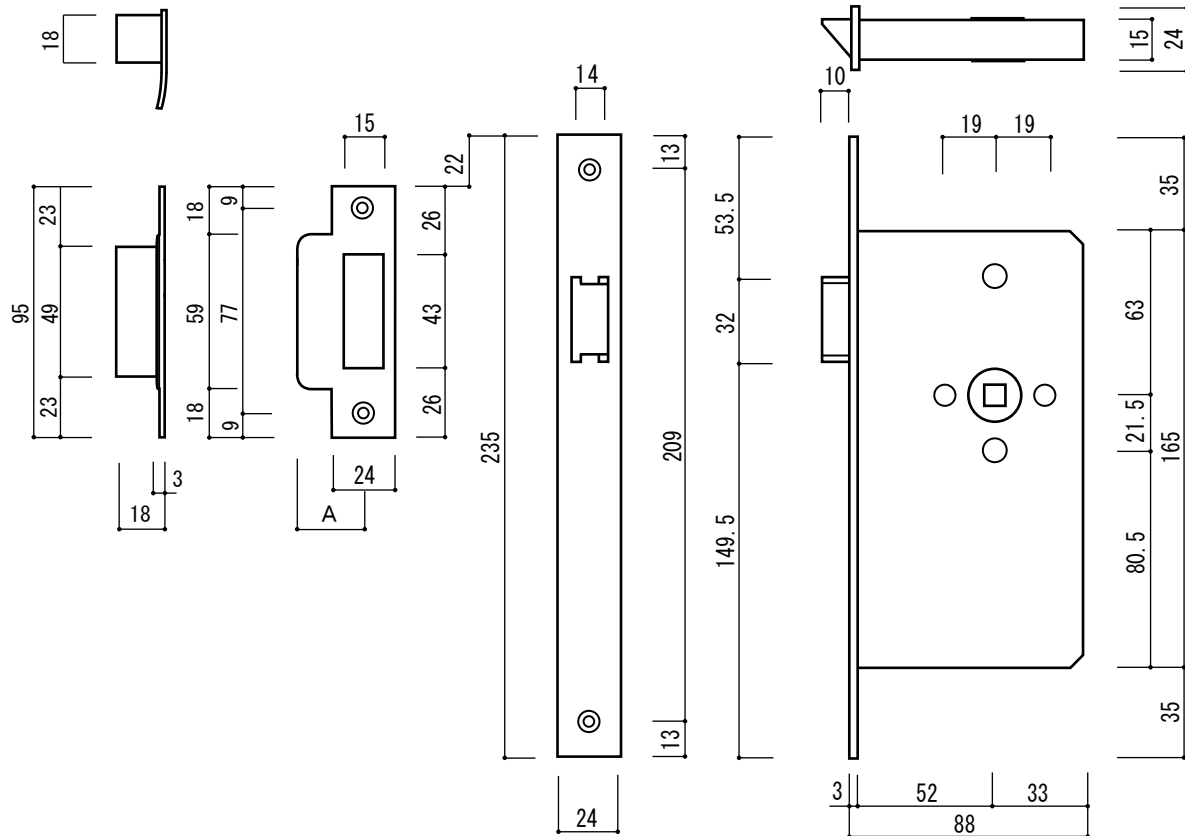
片開きA (mm)		両開きB (mm)	
扉厚 (mm)	A寸法	扉厚 (mm)	A寸法
30-35	22.5	30-35	17.5
36-40	25	36-40	20
41-45	27.5	41-45	22.5
46-50	30	46-50	25
51-55	32.5	51-55	27.5
56-60	35	56-60	30

※注意・枠と扉のチリ寸法は5mm以内にして下さい。
 ・掘込みケース製品図版の寸法は、実寸法です。
 切欠きにはご注意ください。

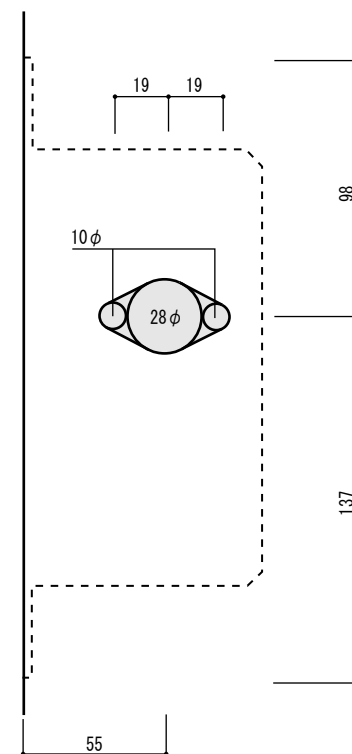
BS55mm

品名	玄関錠ケース (ユーロ)	品番	
仕上げ		縮尺	
材質		大洋金物株式会社 ティーフォルム事業部	Tform

空錠



■切込寸法（内・外側）



片開きA (mm)		両開きB (mm)	
扉厚 (mm)	A寸法	扉厚 (mm)	A寸法
30-35	22.5	30-35	17.5
36-40	25	36-40	20
41-45	27.5	41-45	22.5
46-50	30	46-50	25
51-55	32.5	51-55	27.5
56-60	35	56-60	30

※注意・枠と扉のチリ寸法は5mm以内にして下さい。
 ・掘込みケース製品図版の寸法は、実寸法です。
 切欠きにはご注意ください。

BS55mm

品名	空錠ケース(ユーロ)	品番	
仕上げ		縮尺	
材質		大洋金物株式会社 ティーフォルム事業部	Tform

