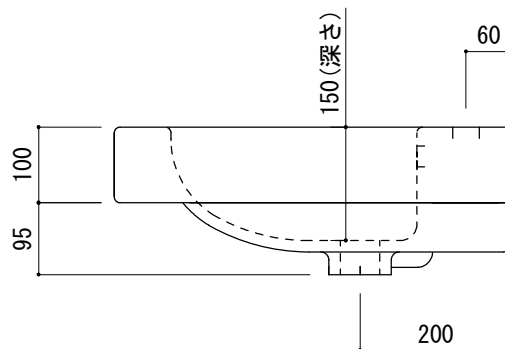
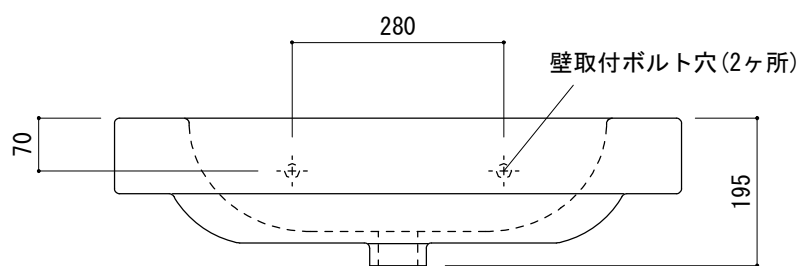


(○) = φ30もしくはφ35の水栓取付用穴あけ加工を承ります。
 必要な場合、ご注文の際にご指示ください。



品名 洗面器 -DURAVIT, Happy D-	品番 FAA70-0001		
仕様 壁掛け/オーバーフロー付き/壁取付ボルト付属/陶器/ホホワイト	重量 24kg	容量 13L	縮尺 1:10
	大洋金物株式会社 ティーフォーム事業部 Tform		