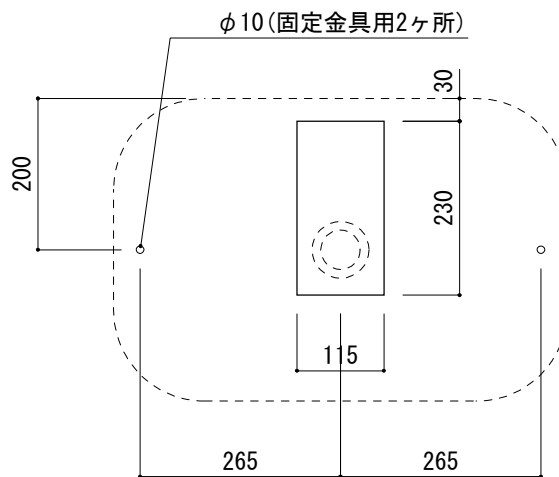
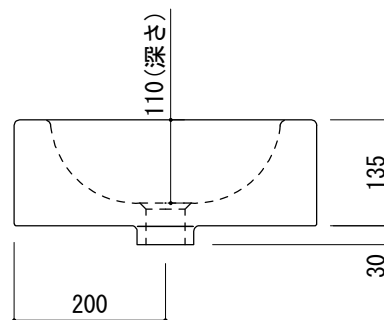
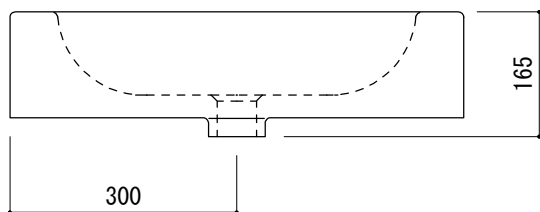


カウンター切込寸法



※陶器製品には寸法公差があります。
洗面器の収め方をご確認の上、必ず現物を合わせて
固定金具の穴あけ、カウンターの切込を行ってください。



| | | | |
|--|----------------------------------|------------|------------|
| 品名 洗面器 -DURAVIT, Happy D- | 品番 FAA70-0008 | | |
| 仕様 カウンタートップ/オーバーフロー付き/カウンター固定金具, 型紙付属/ 陶器/ホワイト | 重量 15.4kg | 容量 4.8L | 縮尺 1:10 |
| | 大洋金物株式会社 ティーフォルム事業部 Tform | | |