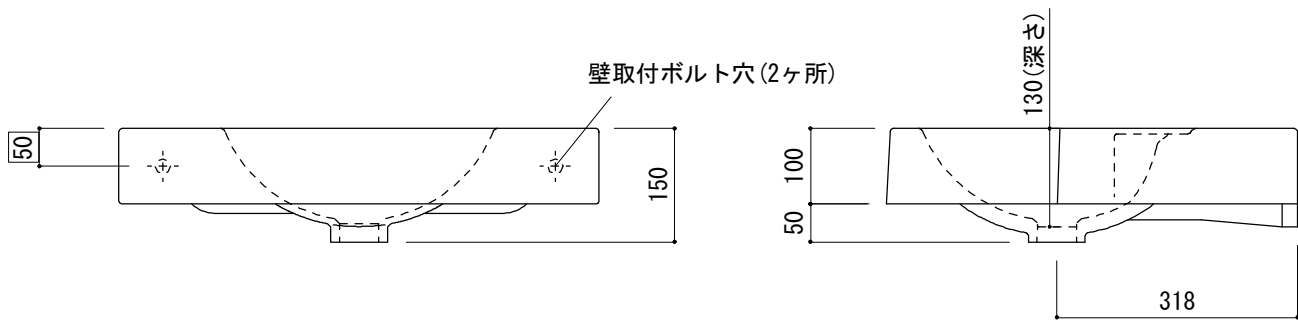


○ = $\phi 30$ もしくは $\phi 35$ の水栓取付用穴あけ加工を承ります。
 必要な場合、ご注文の際にご指示ください。



品名 手洗器 -DURAVIT, Architec-

品番 FAA70-0104

仕様 コーナー専用, 壁掛け/オーバーフローなし/壁取付ボルト付属/陶器/ホワイト

重量 12kg	容量 6L	縮尺 1:10
---------	-------	---------

大洋金物株式会社 ティーフォルム事業部 **Tform**