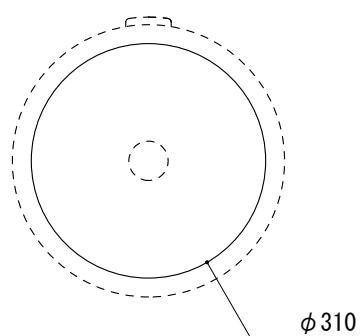
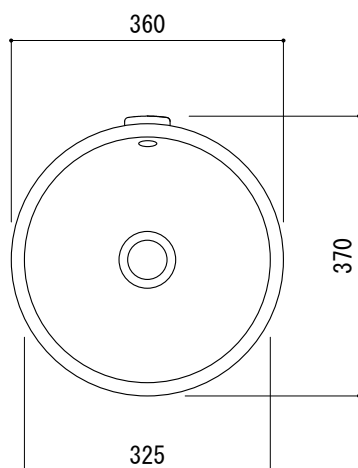
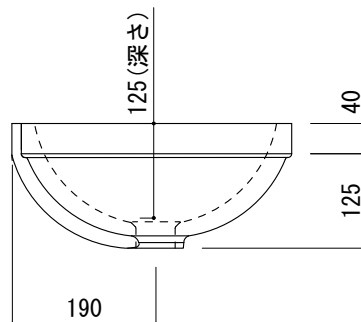
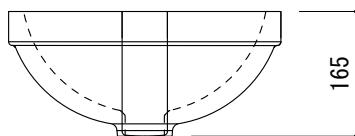


カウンター切込寸法



※陶器製品には寸法公差があります。
洗面器の収め方をご確認の上、必ず現物を合わせて
カウンターの切込を行ってください。



品名
手洗器 -DURAVIT, Architec-

品番
FAA70-0112

仕様
アンダーカウンター/オーバーフロー付き/カウンター固定金具, 型紙付属/
陶器/ホワイト

重量 4.9kg	容量 3.8L	縮尺 1:10
-------------	------------	------------

大洋金物株式会社 ティーフォルム事業部 **Tform**