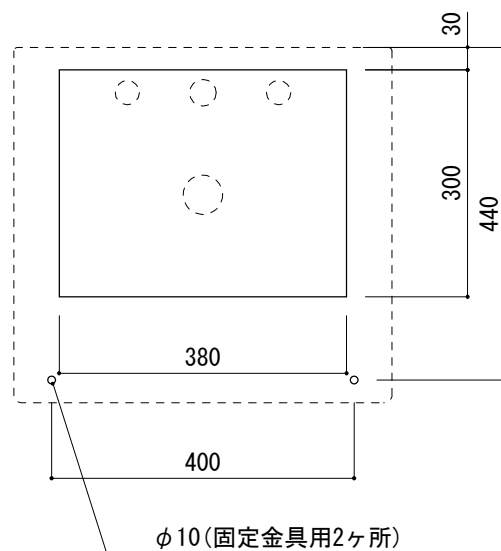
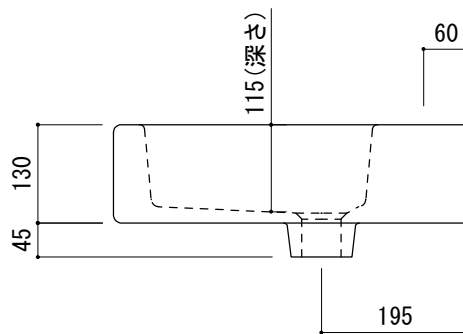
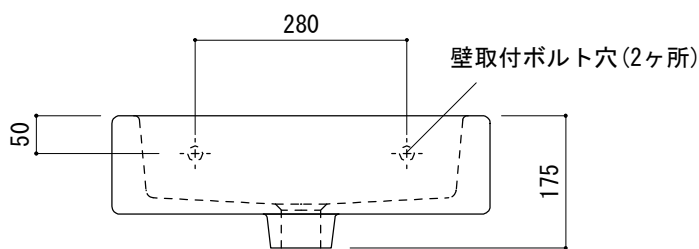


カウンター切込寸法



(○) = φ30もしくはφ35の水栓取付用穴あけ加工を承ります。
 必要な場合、ご注文の際にご指示ください。

※陶器製品には寸法公差があります。
 洗面器の収め方をご確認の上、必ず現物を合わせて
 固定金具の穴あけ、カウンターの切込を行ってください。



品名
洗面器 -DURAVIT, Vero-

品番
FAA70-0504

仕様
壁掛け, カウンタートップ/オーバーフロー付き/壁取付ボルト,
カウンター固定金具, 型紙付属/陶器/ホワイト

重量
15kg

容量
6.8L

縮尺
1:10

大洋金物株式会社 ティーフォルム事業部 **Tform**