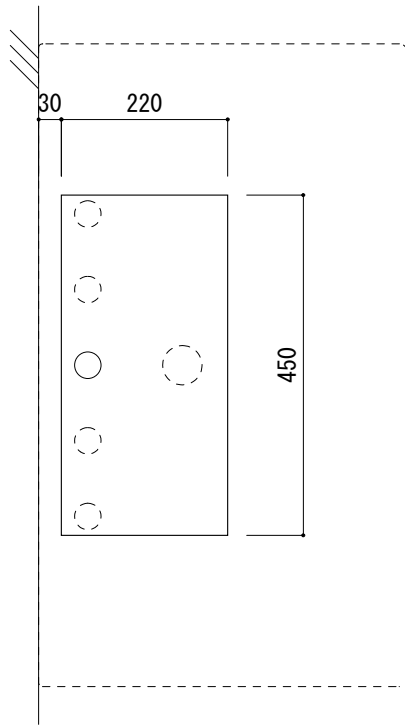
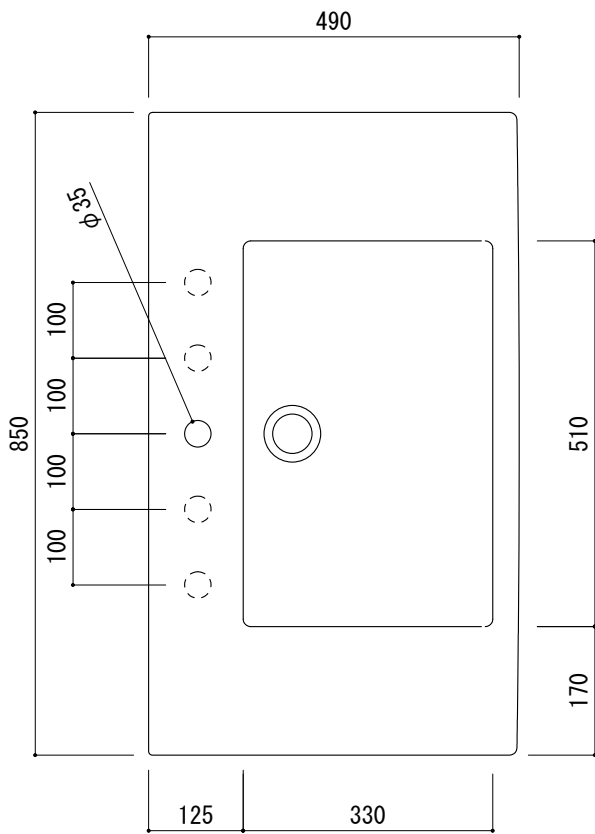


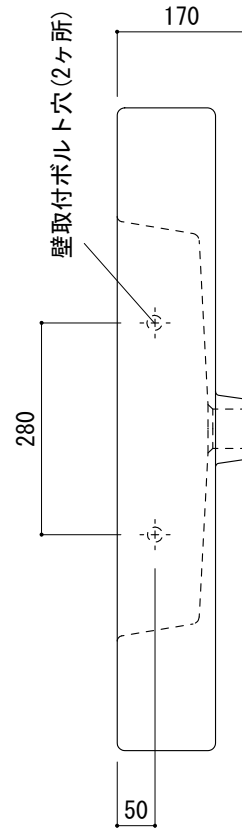
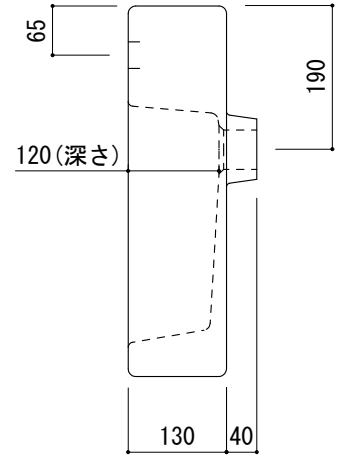
カウンター切込寸法



※陶器製品には寸法公差があります。
洗面器の収め方をご確認の上、必ず現物を合わせて
カウンターの切込を行ってください。



(○) = φ30もしくはφ35の水栓取付用穴あけ加工を承ります。
必要な場合、ご注文の際にご指示ください。



品名
洗面器 -DURAVIT, Vero-

品番
FAA70-0511

仕様
壁掛け、カウンタートップ/オーバーフロー付き/壁取付ボルト付属/
陶器/ホワイト

重量 25kg	容量 8L	縮尺 1:10
------------	----------	------------

大洋金物株式会社 ティーフォーム事業部 **Tform**