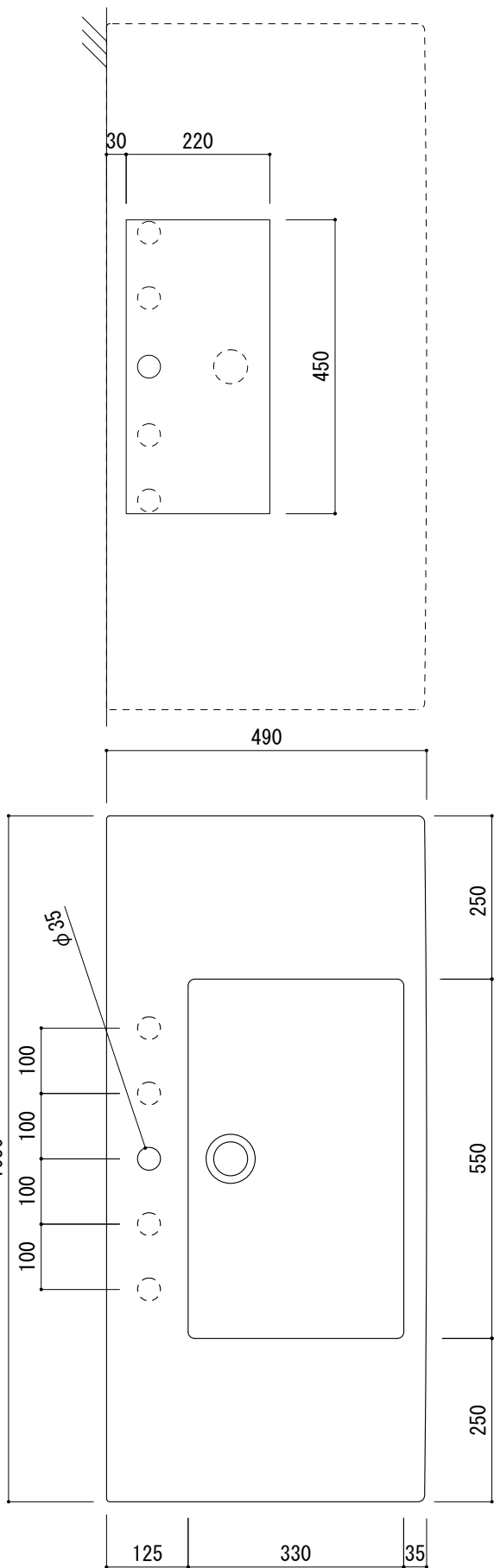
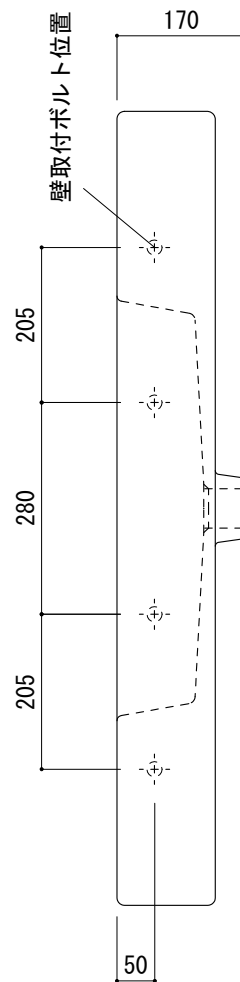
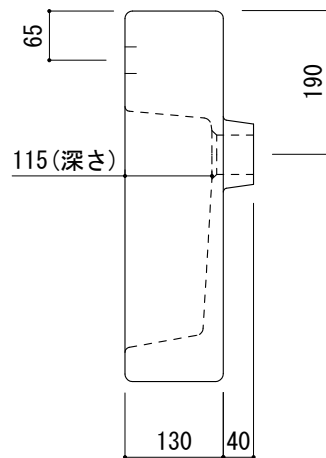


カウンター切込寸法



(○) = φ30もしくはφ35の水栓取付用穴あけ加工を承ります。
 必要な場合、ご注文の際にご指示ください。

※陶器製品には寸法公差があります。
 洗面器の取め方をご確認の上、必ず現物を合わせて
 カウンターの切込を行ってください。



品名 洗面器 -DURAVIT, Vero-

品番 FAA70-0512

仕様 壁掛け、カウンタートップ/オーバーフロー付き/壁取付ボルト付属/
 陶器/ホワイト

重量 29kg 容量 8.3L 縮尺 1:10

大洋金物株式会社 ティーフォーム事業部 **Tform**