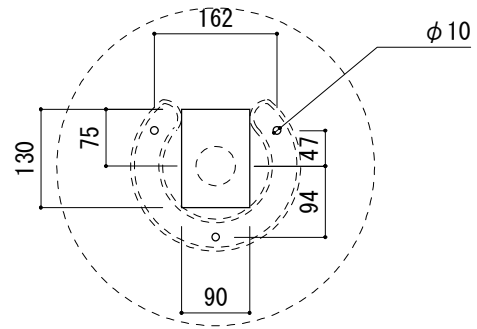
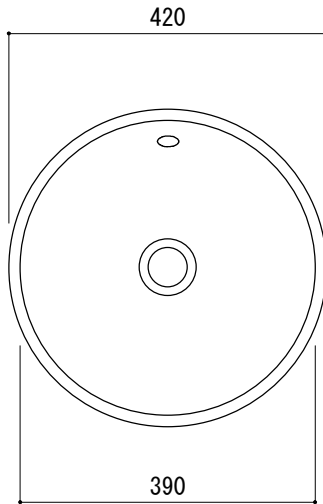
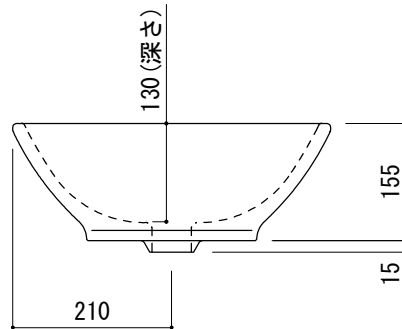
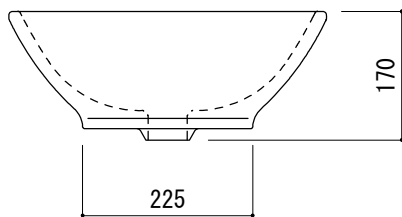


カウンター切込寸法



※陶器製品には寸法公差があります。
洗面器の収め方をご確認の上、必ず現物を合わせて
固定金具の穴あけ、カウンターの切込を行ってください。



品名	洗面器 -DURAVIT, Bacino-			品番	FAA70-2001		
仕様	カウンタートップ/オーバーフロー付き/カウンター固定金具, 型紙付属/ 陶器/ホワイト			重量	7kg	容量	3.8L
						縮尺	1:10
大洋金物株式会社 ティーフォーム事業部 Tform							