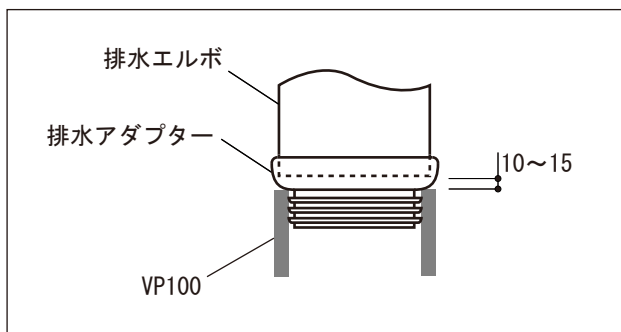


【排水部詳細図】



品名
床置便器 -DURAVIT, Happy D-

仕様
ウォッシュダウン式/普通便座, 排水部品, 床固定金具付属/
陶器/ホワイト

品番
FAA71-0004

重量	容量	縮尺
----	----	----

大洋金物株式会社 ティーフォーム事業部 **Tform**