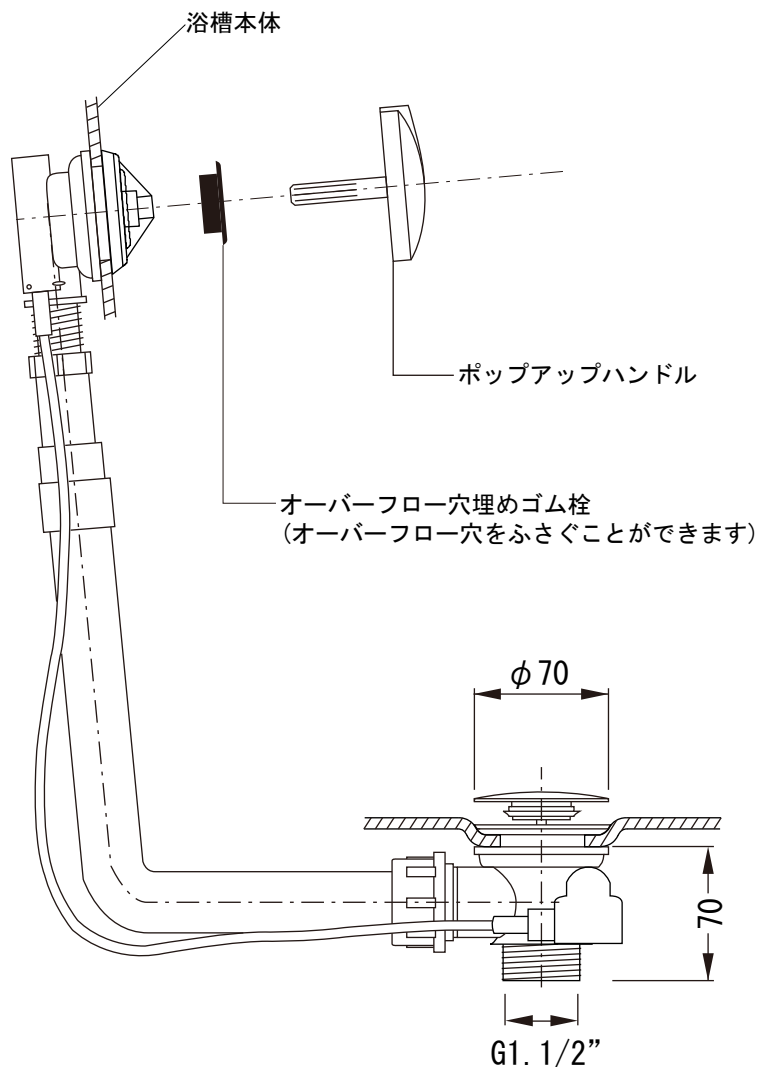


<バスタブ裏面>

品名 バスタブ -DURAVIT, Stark3-	品番 FAA72-2204		
仕様 バス用ポップアップ排水金具、設置用脚付属/ アクリル/ホワイト	重量 31kg	容量	縮尺
	大洋金物株式会社 ティーフォーム事業部 Tform		

標準付属品



※排水金具は建築側の設備配管に直接接続し、埋め込み部に湯水がまわらないように施工してください。

※埋め込み施工の場合、万一の点検修理に備え、排水金具付近に点検口を設けるか、設置後の浴槽取外しが可能な施工方法で設置してください。

※オプションパーツ(別売)については別紙をご参照ください。

品名	バス用ポップアップ排水金具 -VIEGA-			品番	
仕様	標準付属品 排水栓, ポップアップハンドル: クローム仕上げ	重量	容量	縮尺	
大洋金物株式会社 ティーフォーム事業部 Tform					

