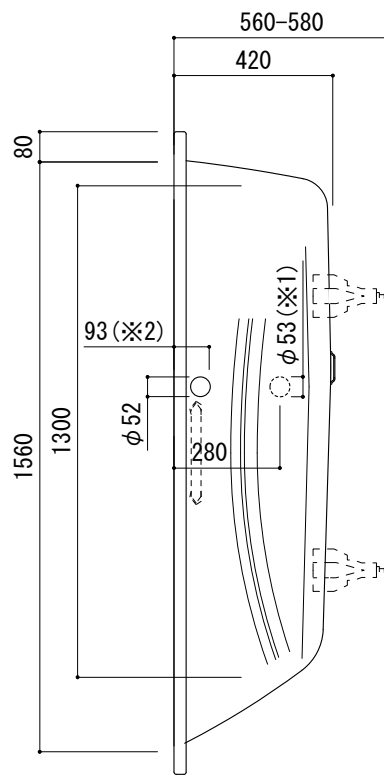
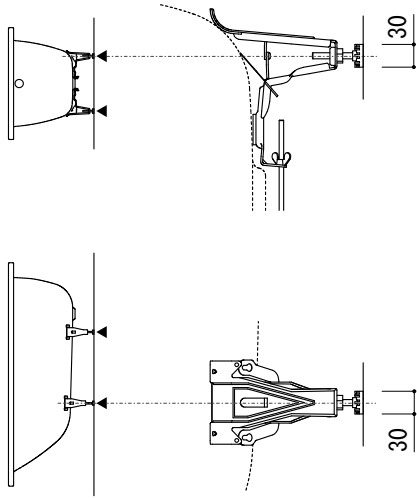
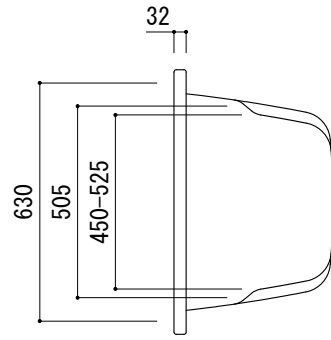


○=設置用脚(設置位置に多少の誤差が発生する場合があります)

標準付属設置用脚 (Not To Scale)



- ※1: 追焚付給湯器用穴付き/穴無しタイプあり
追焚穴付きの場合、U型パッキン (内径φ49) 付属
- ※2: オーバーフロー使用時の満水位置



品名 鋼板ホーローバス -KALDEWEI, Vaio Set Star-

仕様 埋め込み/アンチスリップ, イージークリーンフィニッシュ付き/
バス用ポップアップ排水金具, 設置用脚付属/ホワイト

品番 FLN72-5304

重量	容量	縮尺
50kg	204L	1:20

大洋金物株式会社 ティーフォルム事業部 **Tform**