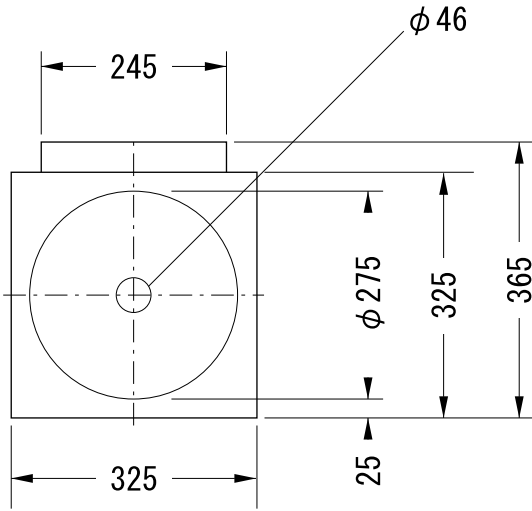


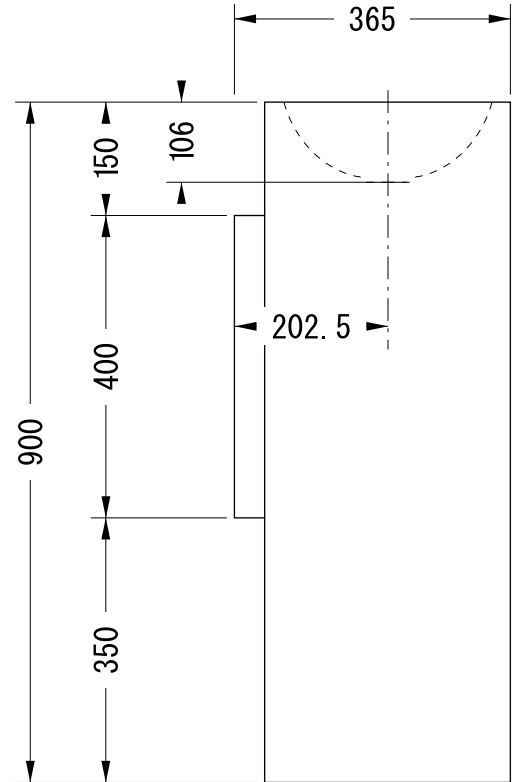
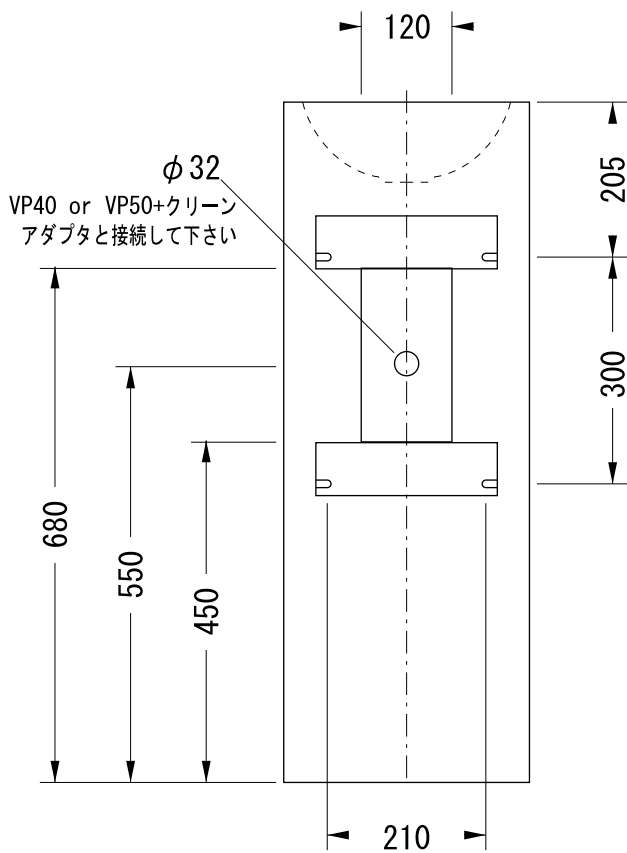
大洋金物株式会社
 〒542-0072大阪府中央区高津3丁目15番34号
 tel.06 6632-8777 fax.06 6633-7773

AQUAlabo サニタリーウェアショールーム
 〒106-0047 東京都港区南麻布3丁目3番36号
 tel.03 3444-8511 fax.03 3444-8541

www.tform.co.jp



t=2.5



品名	フロアスタンド壁付手洗器	Tform	大洋金物株式会社
品番	FAN70-0108	旧品番	
備考	壁付金具/排水トラップ付 (別紙参照)		◎