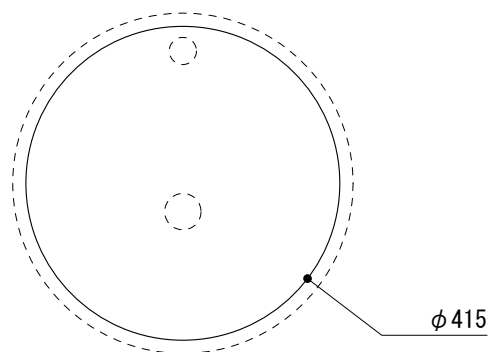
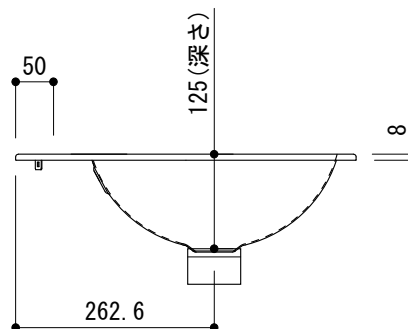
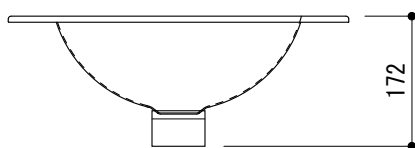


カウンター切込寸法



※カウンターの切込は、商品に付属する型紙をご参照の上、加工を行ってください。



品名 洗面器 -ALAPE-	品番 FAN70-0302		
仕様 オーバーカウンター/オーバーフロー付き/型紙付属/ 鋼板ホーロー/ホワイト	重量 2.9kg	容量	縮尺 1:10
	大洋金物株式会社 ティーフォルム事業部 Tform		