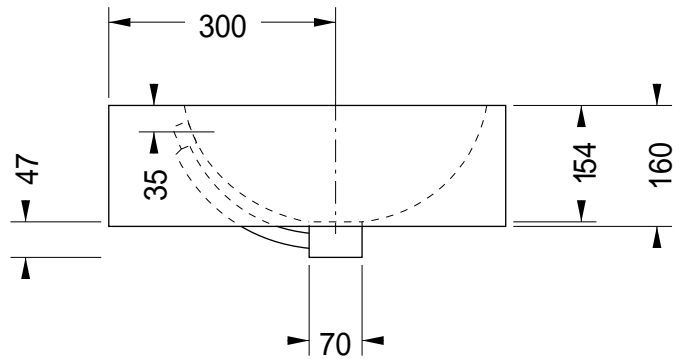
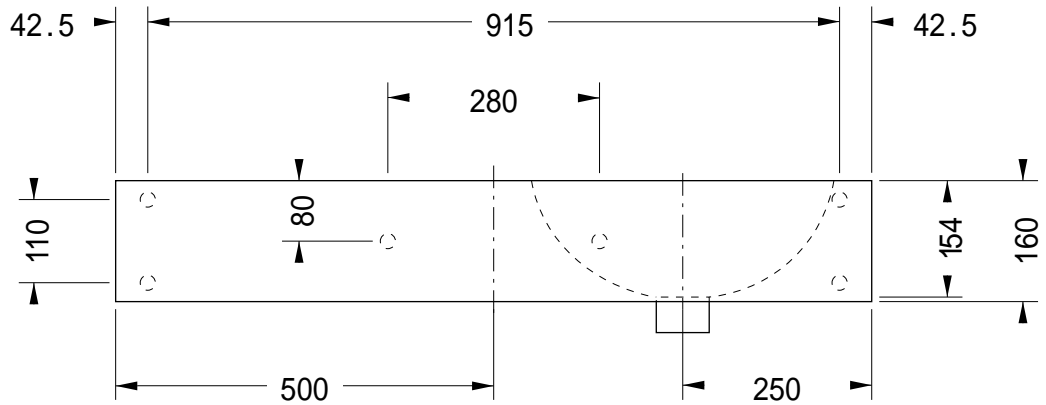
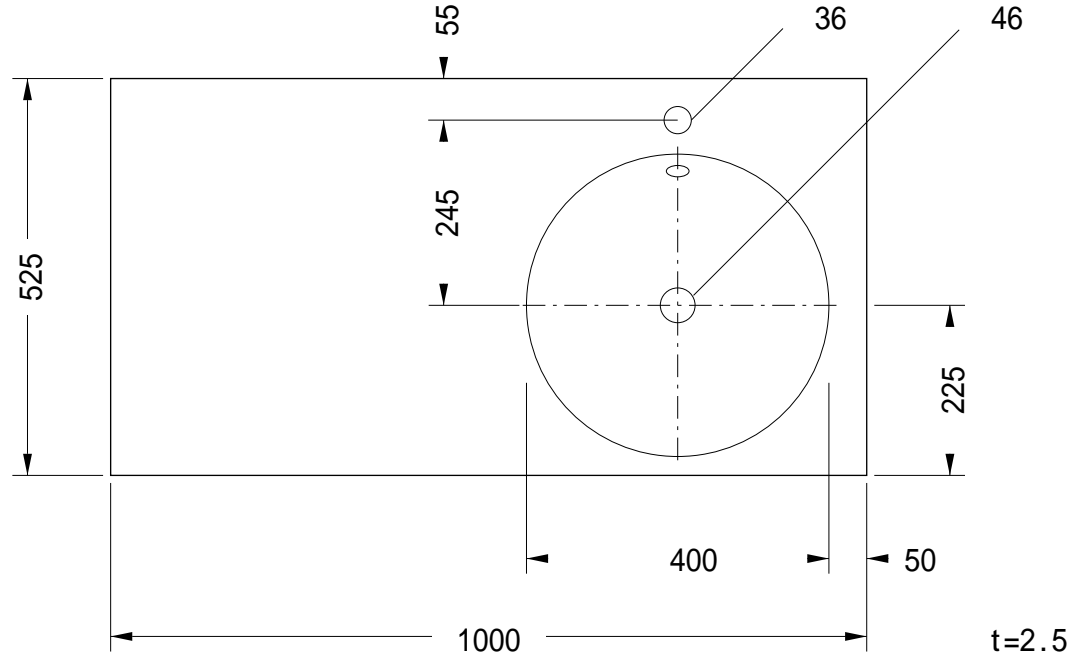


大洋金物株式会社  
 〒542-0072大阪市中央区高津3丁目15番34号  
 tel.06 6632-8777 fax.06 6633-7773

AQUALabo サニタリーウェアショールーム  
 〒106-0047 東京都港区南麻布3丁目3番36号  
 tel.03 3444-8511 fax.03 3444-8541

www.tform.co.jp



品名	壁付洗面器	Tform 大洋金物株式会社
品番	FAN70-1204	旧品番
備考	壁付金具（ハンガーボルト）ノオーバーフロー金具付	