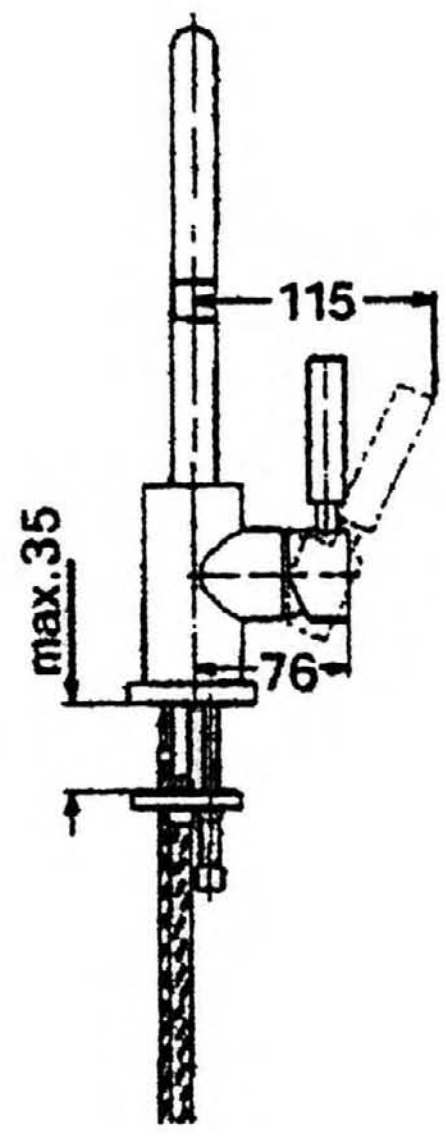
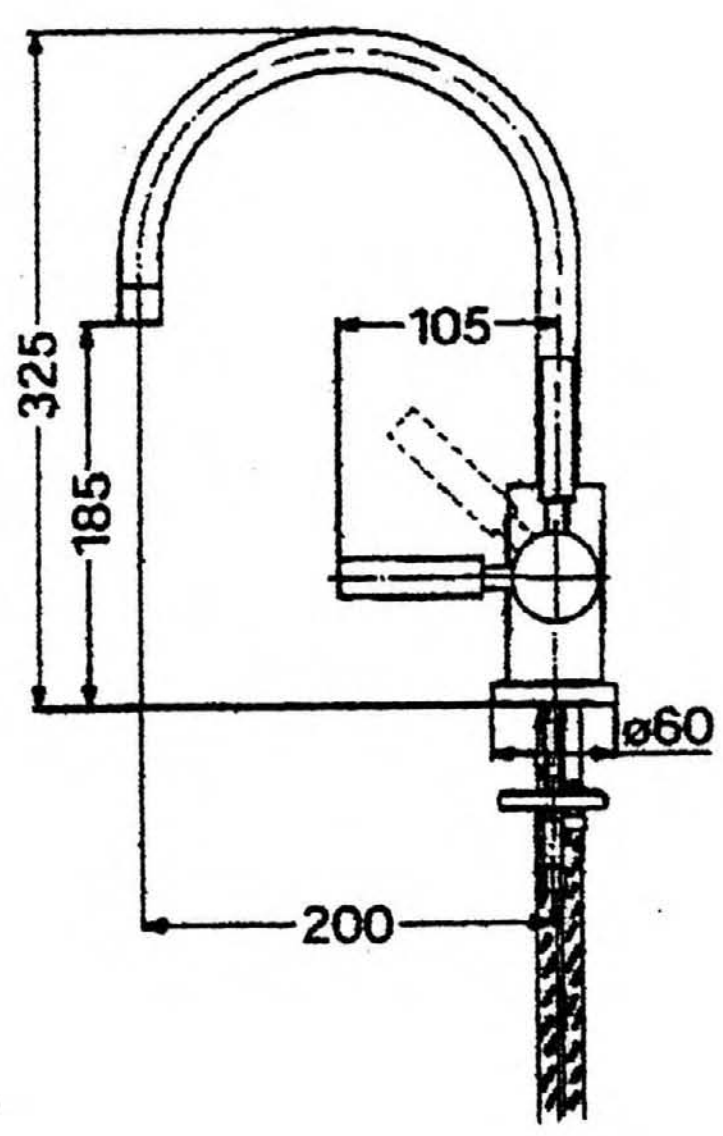


大洋金物株式会社  
〒542-0072  
大阪市中央区高津3丁目15番34号  
TEL. 06 6632-2838  
FAX. 06 6633-7773

Taiyo Kanamono Co Ltd .  
15-34 Kozu-3-chome Chuo-ku  
Osaka 〒542-0072 Japan  
TEL. 06 6632-2838  
FAX. 06 6633-7773

<Showroom> tel. 06-6632-8777  
e-mail tform@tform.co.jp  
URL. http://www.tform.co.jp

Tform



FEN 73 1212

Tform 大洋金物株式会社