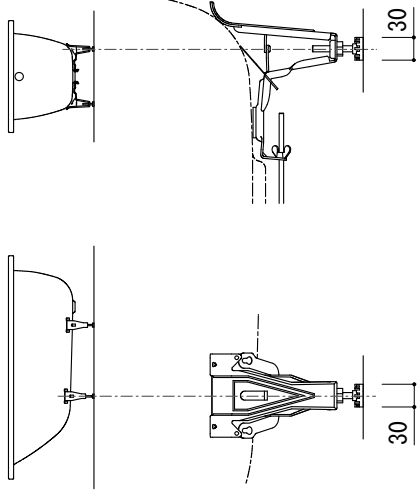
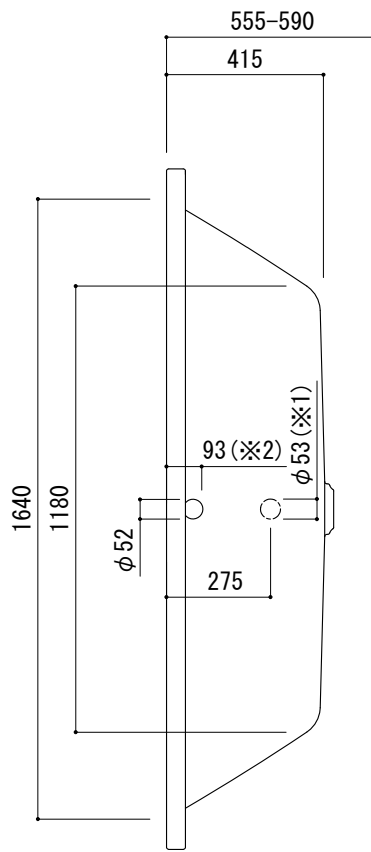


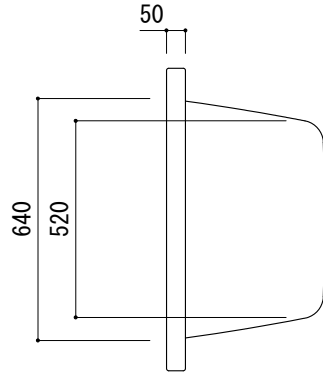
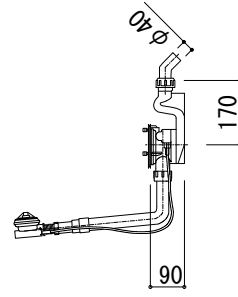
標準付属設置用脚 (Not To Scale)



○=設置用脚 (設置位置に多少の誤差が発生する場合があります)



専用排水金具



※1: 追焚付給湯器用穴付き/穴無しタイプあり
 追焚穴付きの場合、U型パッキン (内径φ49) 付属
 ※2: オーバーフロー使用時の満水位置

品名 鋼板ホーローバス -KALDEWEI, Conoduo-

仕様 埋め込み/アンチスリップ, イージークリーンフィニッシュ付き/
 専用バス用ポップアップ排水金具, 設置用脚付属/ホワイト

品番 FLN72-5801

重量	容量	縮尺
57kg	229L	1:20

大洋金物株式会社 ティーフォルム事業部 **Tform**