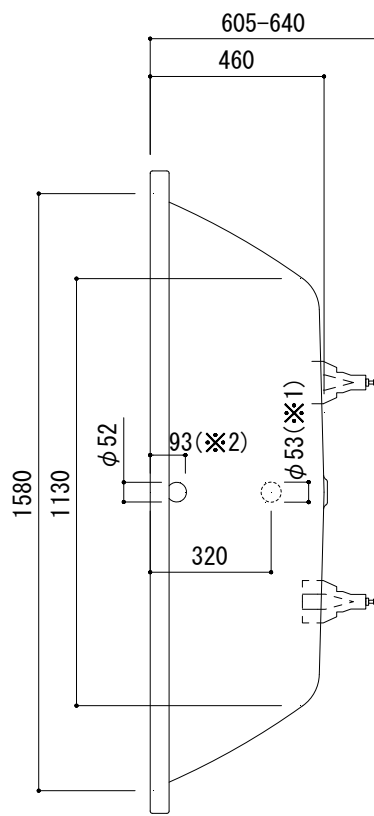
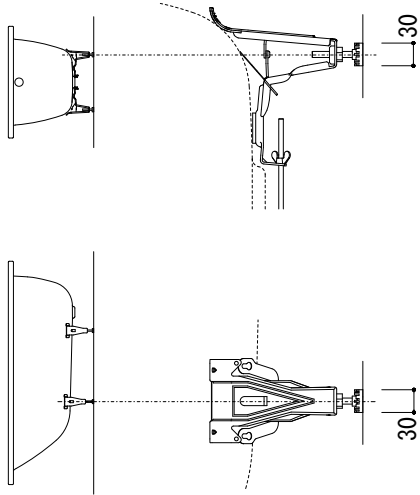
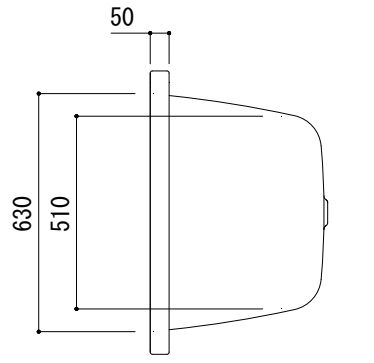


○=設置用脚(設置位置に多少の誤差が発生する場合があります)

標準付属設置用脚 (Not To Scale)



※1:追焚付給湯器用穴付き/穴無しタイプあり
追焚穴付きの場合、U型パッキン(内径φ49)付属
※2:オーバーフロー使用時の満水位置



品名 鋼板ホーローバス -KALDEWEI, Centro Duo Oval-

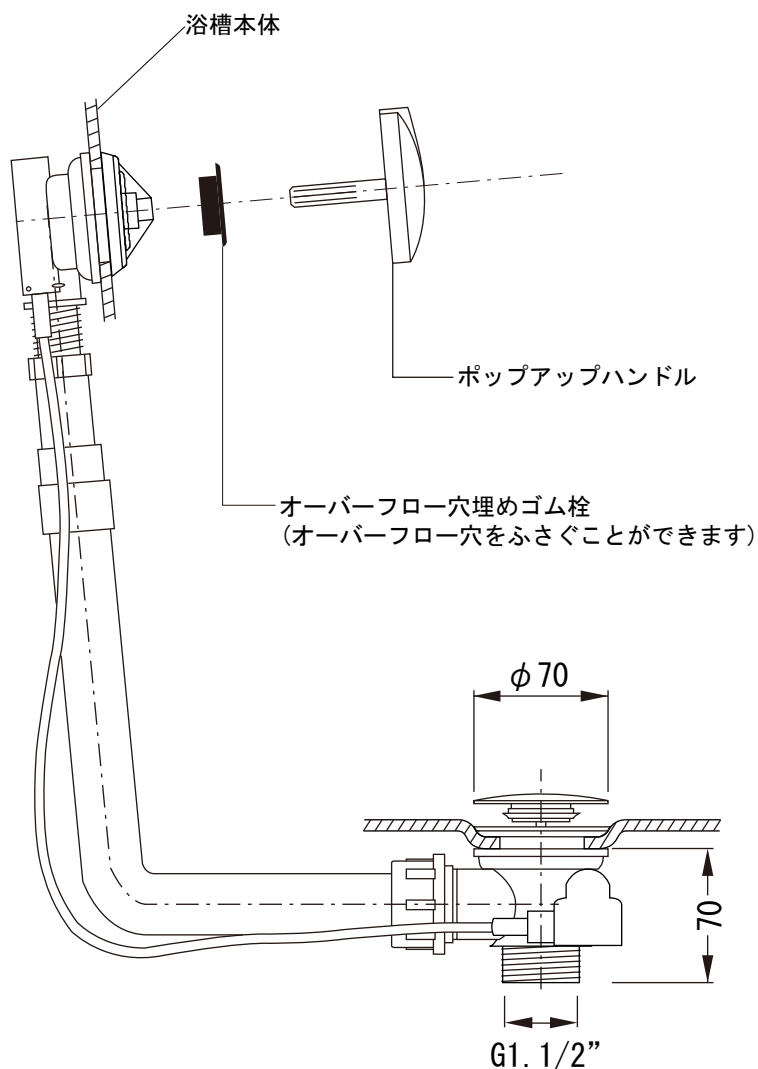
品番 FLN72-6001

仕様 埋め込み/アンチスリップ, イージークリーンフィニッシュ付き/
バス用ポップアップ排水金具, 設置用脚付属/ホワイト

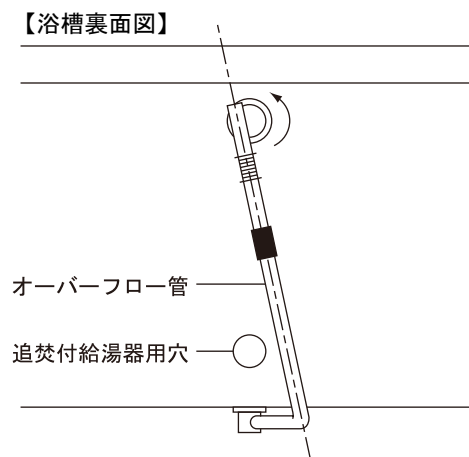
重量 49kg 容量 226L 縮尺 1:20

大洋金物株式会社 ティーフォルム事業部

標準付属品



【浴槽裏面図】



※追焚付給湯器対応モデルの場合、排水金具のオーバーフロー管を図のように斜めに取付けることにより、追焚付給湯器循環金具に干渉せずに取付可能です。

※排水金具は建築側の設備配管に直接接続し、埋め込み部に湯水がまわらないように施工してください。

※埋め込み施工の場合、万一の点検修理に備え、排水金具付近に点検口を設けるか、設置後の浴槽取外しが可能な施工方法で設置してください。

※オプションパーツ(別売)については別紙をご参照ください。

| | | | |
|---|----|----|----|
| 品名 バス用ポップアップ排水金具 -VIEGA- | 品番 | | |
| 仕様 標準付属品 排水栓, ポップアップハンドル: クローム仕上げ | 重量 | 容量 | 縮尺 |
| 大洋金物株式会社 ティーフォーム事業部 Tform | | | |

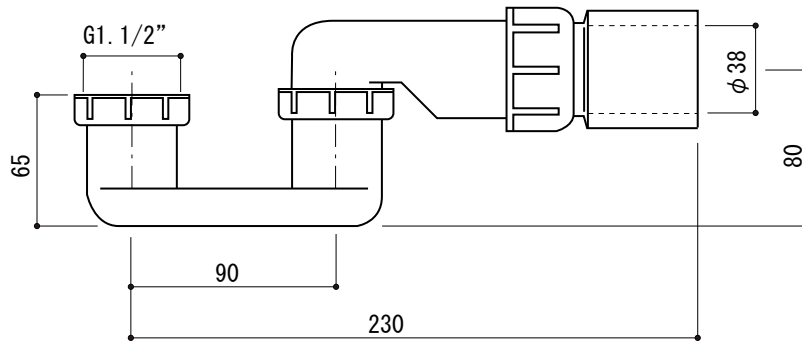
別売品

バス用トラップ

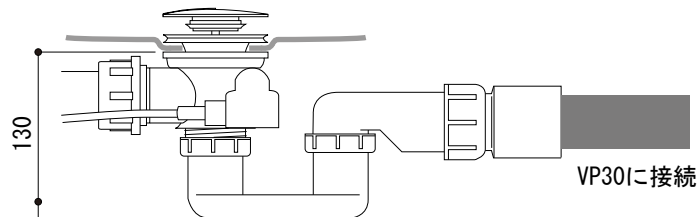
FAC73-9945

¥4,300

※別売品です。必要な場合、注文時にご指示ください。



■接続方法



- ・塩ビ管30に接続できます。
- ・塩ビパイプ用の接着材を使ってVP30と接着してください。

別売品

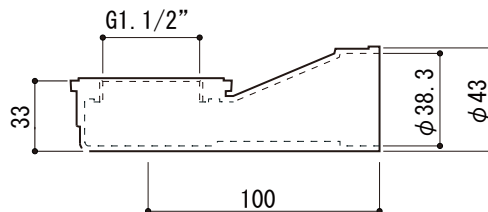
横引きエルボ

(トラップ機能はありません。ご注意ください。)

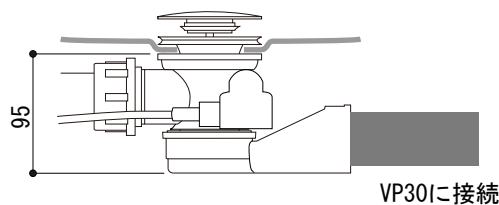
TFM73-9504

¥1,300

※別売品です。必要な場合、注文時にご指示ください。



■接続方法



- ・排水部品の端部ネジ(G 1.1/2")にシール材を巻きつけエルボを接続してください。
- ・塩ビパイプ用の接着材を使ってVP30と接着してください。

| | | | | | | | |
|----|---|--|--|----------------------------------|----|----|--|
| 品名 | バス用排水金具 オプションパーツ | | | 品番 | | | |
| 仕様 | <ul style="list-style-type: none"> ・バス用トラップ: 本体/PP : 端部/塩ビ ・横引きエルボ : 塩ビ | | | 重量 | 容量 | 縮尺 | |
| | | | | 大洋金物株式会社 ティーフォーム事業部 Tform | | | |