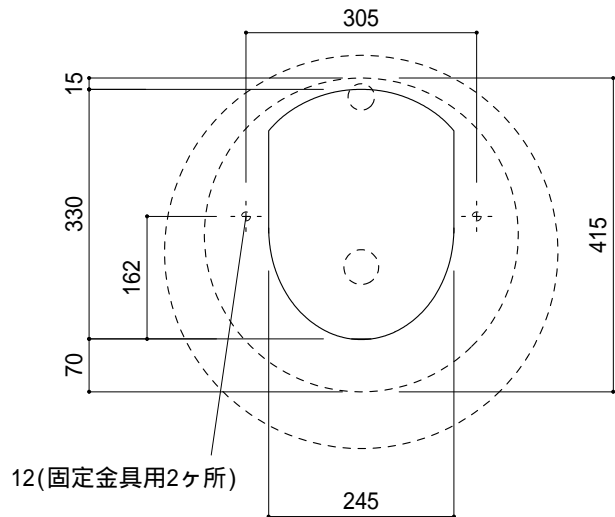
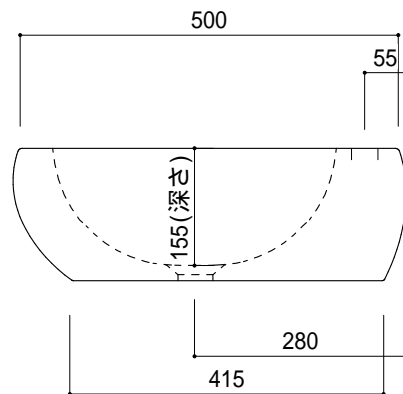
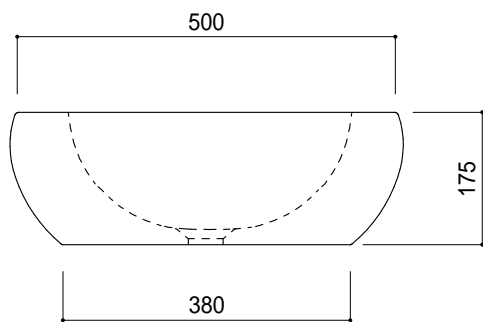


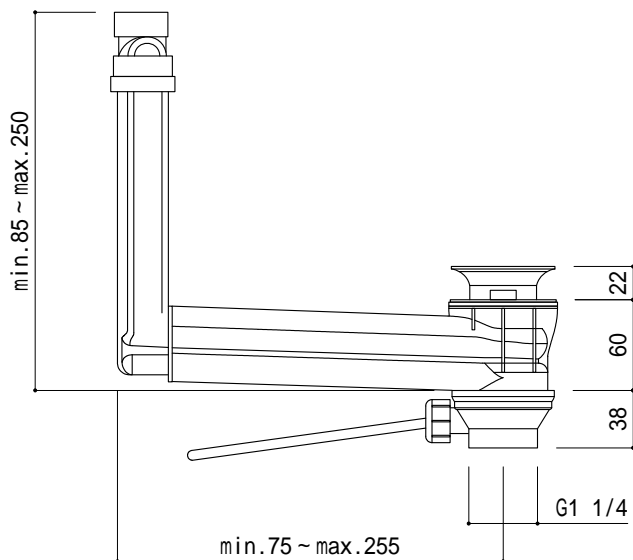
カウンター切込寸法



陶器製品には寸法公差があります。  
洗面器の収め方をご確認の上、必ず現物を合わせて  
固定金具の穴あけ、カウンターの切込を行ってください。



インボードオーバーフロー (Not To Scale)



品名 洗面器 -Laufen, il bagno Alessi-	品番 GAR70-0004		
仕様 カウンタートップ/インボードオーバーフロー,カウンター固定金具,型紙付属/ 陶器/ホワイト	重量 15kg	容量 7.5L	縮尺 1:10
	大洋金物株式会社 ティーフォルム事業部 <b>Tform</b>		