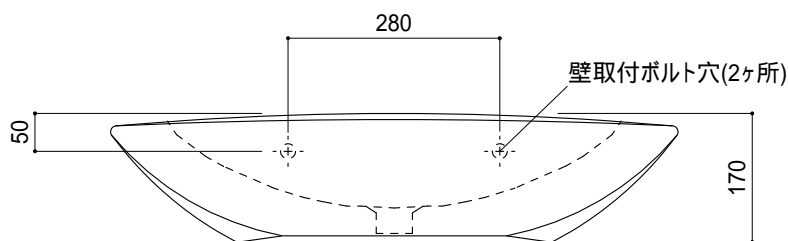
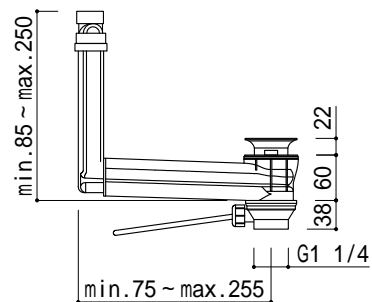
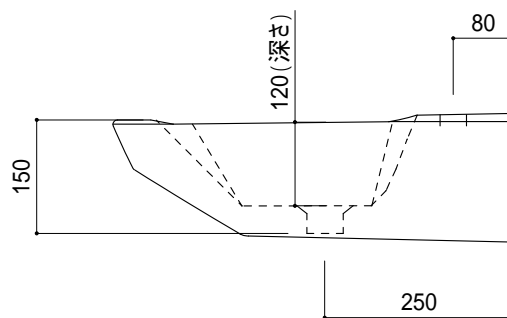


○ = 30もしくは 35の水栓取付用穴あけ加工を承ります。  
 必要な場合、ご注文の際にご指示ください。

インボードオーバーフロー



壁取付ボルト穴(2ヶ所)



品名  
洗面器 -Laufen, Mylife-

品番  
GAR70-0102

仕様  
壁掛け/インボードオーバーフロー, 壁取付ボルト付属/陶器/ホワイト

重量 14.5kg	容量 4.5L	縮尺 1:10
--------------	------------	------------

大洋金物株式会社 ティーフォルム事業部 **Tform**