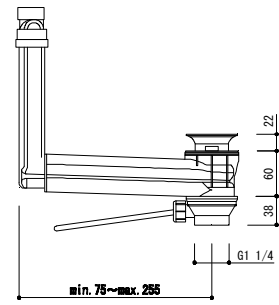
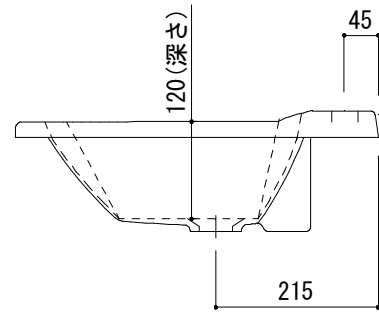
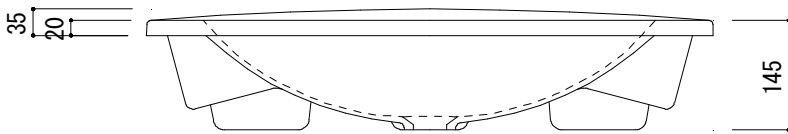


インボードオーバーフロー



○ = $\phi 30$ もしくは $\phi 35$ の水栓取付用穴あけ加工を承ります。
 必要な場合、ご注文の際にご指示ください。



品名
洗面器 -Laufen, Mylife-

品番
GAR70-0105

仕様
オーバーカウンター/インボードオーバーフロー, 型紙付属/陶器/ホワイト

| | | |
|------------|------------|------------|
| 重量 15kg | 容量 4.5L | 縮尺 1:10 |
|------------|------------|------------|

大洋金物株式会社 ティーフォーム事業部 