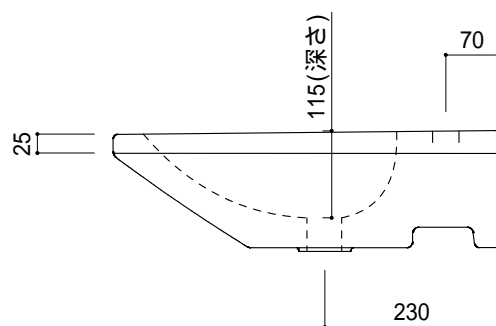
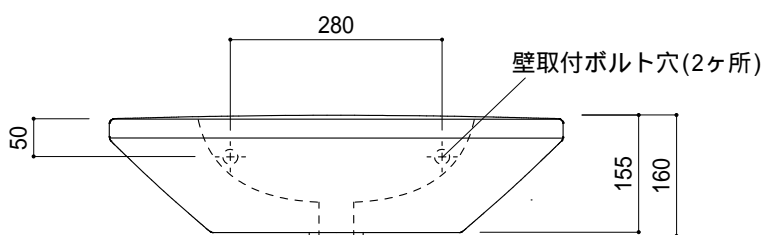


○ = 30もしくは 35の水栓取付用穴あけ加工を承ります。
 必要な場合、ご注文の際にご指示ください。



| | | | |
|--------------------------------------|----------------------------------|------------|------------|
| 品名 洗面器 -LAUFEN, Living- | 品番 GAR70-0302 | | |
| 仕様 壁掛け/オーバーフロー付き/壁取付ボルト付属/陶器/ホワイト | 重量 14kg | 容量 4.5L | 縮尺 1:10 |
| | 大洋金物株式会社 ティーフォーム事業部 Tform | | |