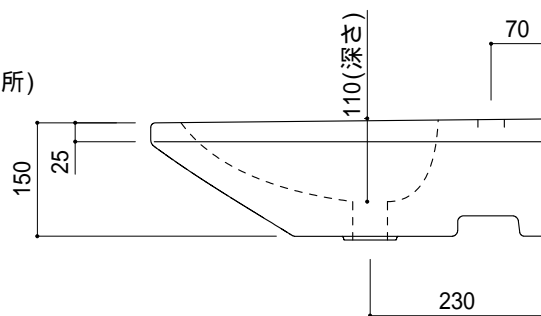
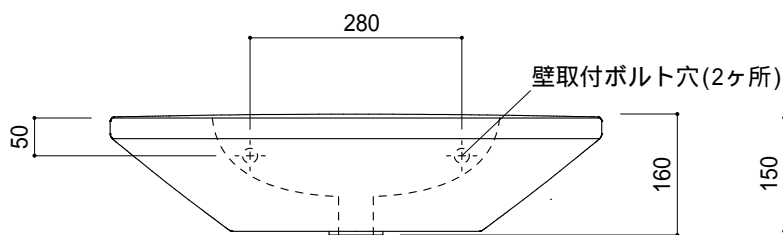


○ = 30もしくは 35の水栓取付用穴あけ加工を承ります。
 必要な場合、ご注文の際にご指示ください。



品名
洗面器 -LAUFEN, Living-

品番
GAR70-0303

仕様
壁掛け/オーバーフロー付き/壁取付ボルト付属/陶器/ホワイト

重量 15.5kg	容量 4.5L	縮尺 1:10
--------------	------------	------------

大洋金物株式会社 ティーフォーム事業部 **Tform**