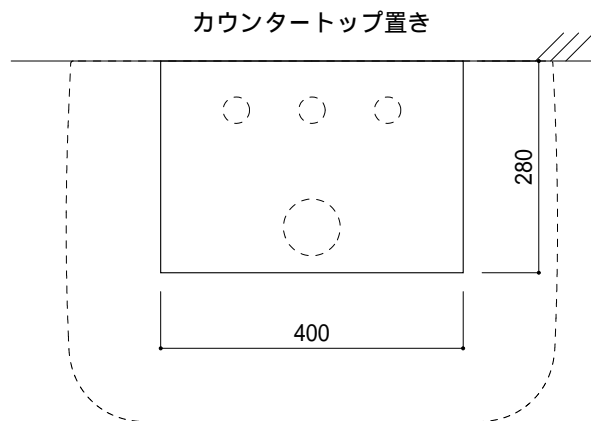


カウンター切込寸法

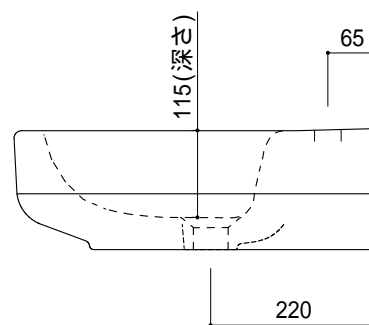
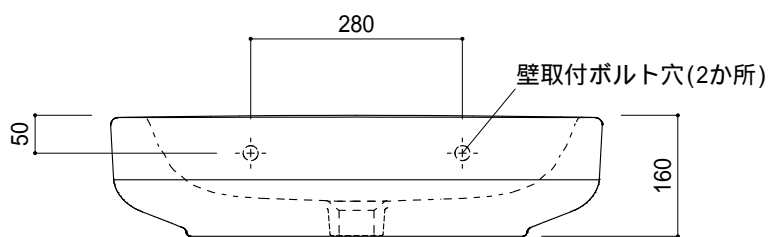


カウンタートップ置き

○ = 30もしくは 35の水栓取付用穴あけ加工を承ります。
 必要な場合、ご注文の際にご指示ください。

陶器製品には寸法公差があります。
 洗面器の収め方をご確認の上、必ず現物を合わせて
 カウンターの切込を行ってください。

カウンタートップ置きの場合も壁固定が必要です。



品名
洗面器 -LAUFEN, Form-

品番
GAR70-0603

仕様
壁掛け, カウンタートップ/オーバーフロー付き/壁取付ボルト付属/
陶器/ホワイト

重量 18kg	容量 9L	縮尺 1:10
------------	----------	------------

大洋金物株式会社 ティーフォルム事業部 **Tform**