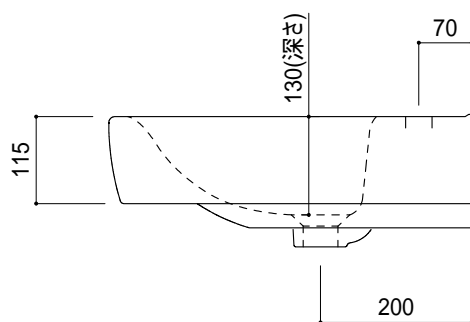
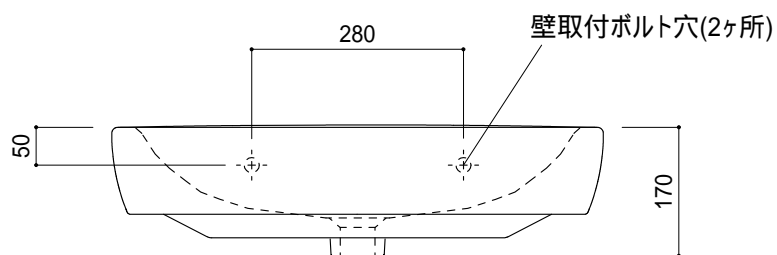


○ = 30もしくは 35の水栓取付用穴あけ加工を承ります。
 必要な場合、ご注文の際にご指示ください。



品名 洗面器 -LAUFEN,Laufen Pro-	品番 GAR70-0903		
仕様 壁掛け/オーバーフロー付き/壁取付ボルト付属/ 陶器/ホワイト	重量 19kg	容量 8L	縮尺 1:10
	大洋金物株式会社 ティーフォルム事業部 Tform		