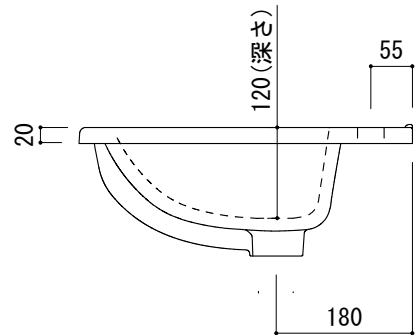
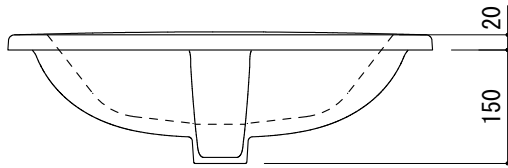


○ = φ30もしくはφ35の水栓取付用穴あけ加工を承ります。  
 必要な場合、ご注文の際にご指示ください。

※陶器製品には寸法公差があります。  
 洗面器の収め方をご確認の上、必ず現物に合わせて  
 カウンター切込を行ってください。



品名  
洗面器 -LAUFEN, Laufen Pro-

品番  
GAR70-0914

仕様  
オーバーカウンター/オーバーフロー付き/型紙付属  
陶器/ホワイト

重量 8kg	容量 6.5L	縮尺 1:10
-----------	------------	------------

大洋金物株式会社 ティーフォーム事業部 **Tform**