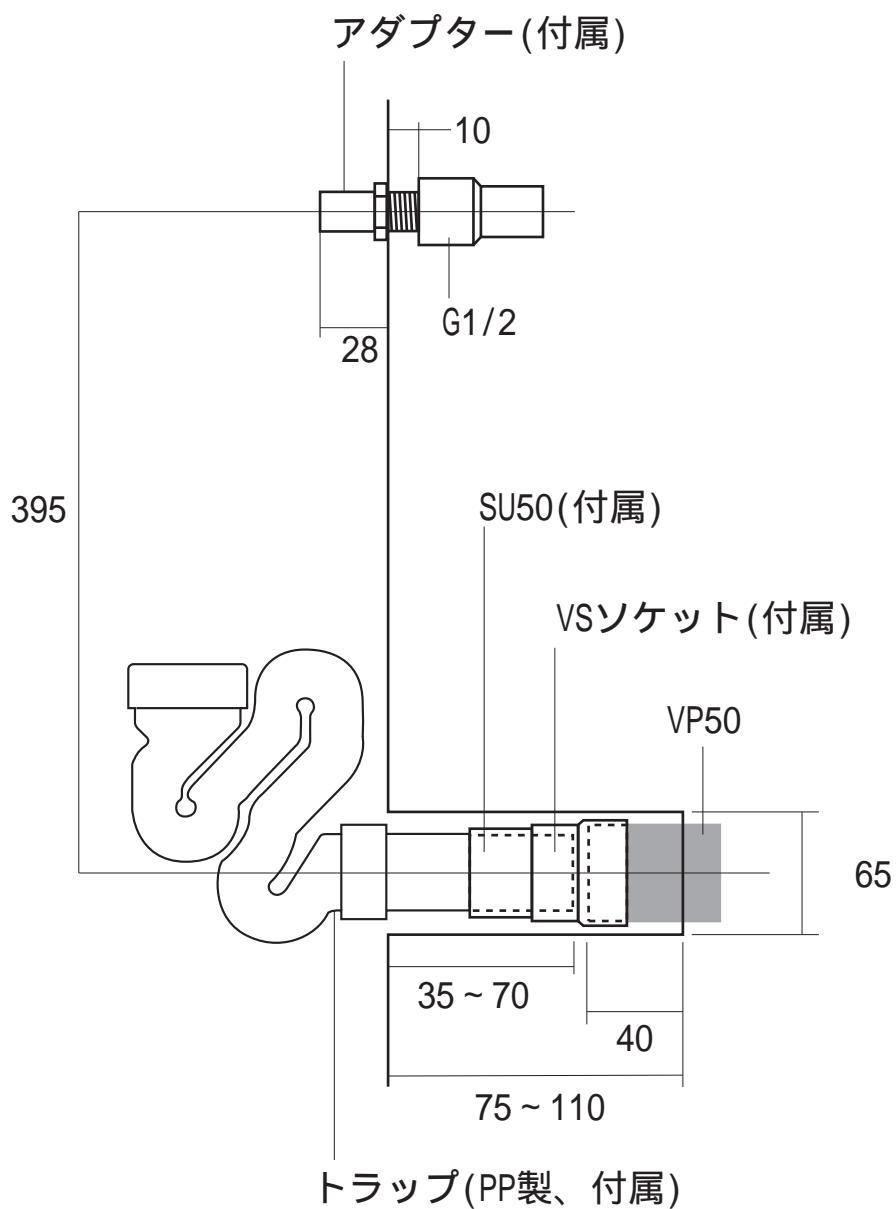


取付け高さについては、参考寸法ですので、
 ご使用の条件に合わせて変更してください。

品名	小便器	大洋金物株式会社 ティーフォルム事業部
品番	GAR71-0004	
備考	*	



トラップにシリコン材塗布の上、SU50に挿入してください。

フラッシュバルブは付属していません。別途ご用意ください。

品名	Tform 大洋金物株式会社
品番	GAR71-0004用給排水配管詳細図 旧品番
備考	