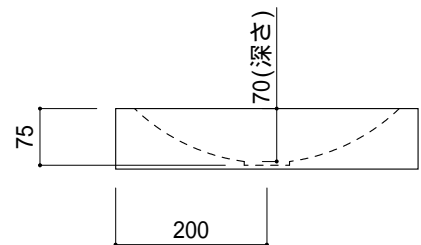
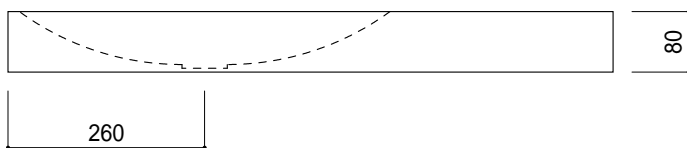
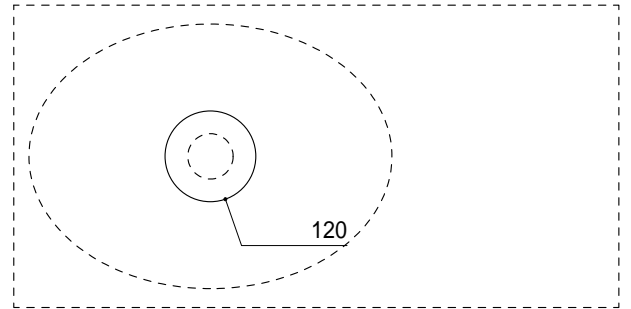
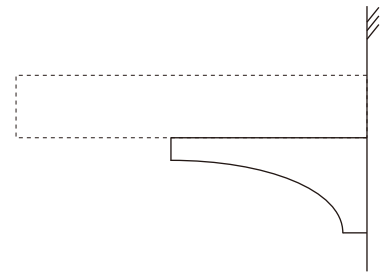
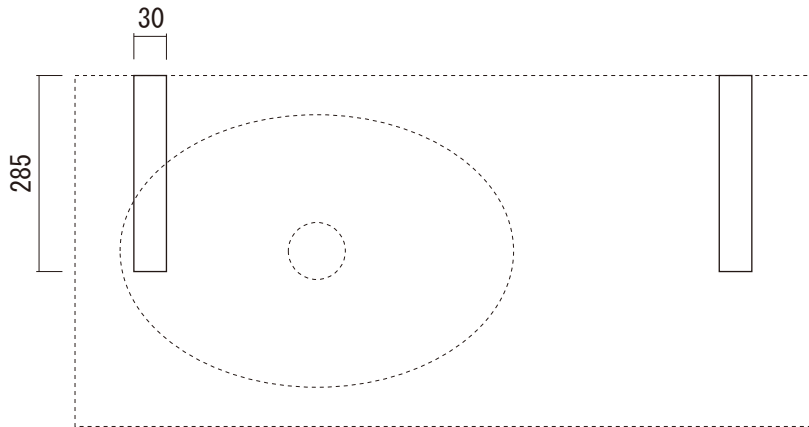


カウンター切込寸法

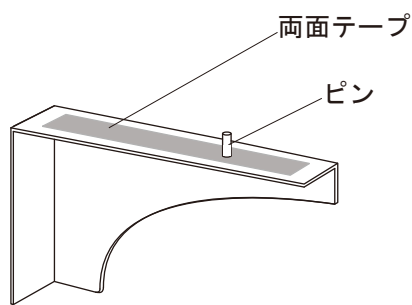


製品によって多少の寸法公差があります。必ず現物を合わせて取り付けやカウンターの切込を行ってください。
別紙の壁取付用ブラケットを使うと、壁掛けとして設置することができます。

品名 手洗器 -SANICO, City-	品番 KUF70-0202-008		
仕様 壁掛け,カウンター置き/オーバーフローなし/ 排水金具,壁取付用ブラケット付属/ 砂岩/ブルーストーン	重量 59kg	容量 4L	縮尺 1:10
	大洋金物株式会社 ティーフォルム事業部 Tform		



上記の寸法は参考寸法です。
洗面器本体には個体差がありますので、取付け時のブラケット位置については、必ず現物にあわせて施工、取付けをおこなってください。



- ・取付け手順
洗面器底面の穴とブラケットのピンを合わせ、両面テープの両脇にシリコンを塗布し固定してください。

品名 壁取付用ブラケット -SANICO-	品番		
仕様 ブラケット:ステンレス製	重量	容量	縮尺
大洋金物株式会社 ティーフォーム事業部 Tform			