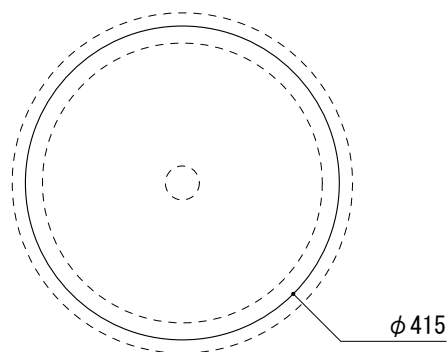
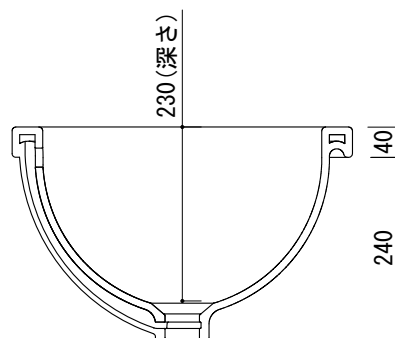
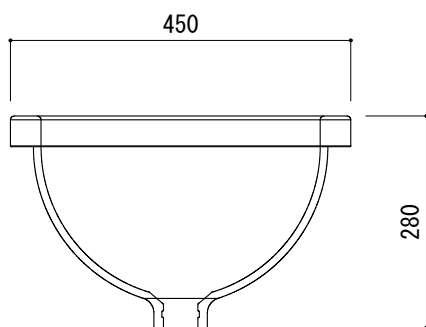


カウンター切込寸法



※陶器製品には寸法公差があります。  
洗面器の収め方をご確認の上、必ず現物を合わせて  
カウンターに切込を行ってください。



品名  
洗面器 -SANINDUSA, Wca-

品番  
PLT70-0103

仕様  
オーバーカウンター/オーバーフロー付き/陶器/ホワイト

重量	容量	縮尺 1:10
----	----	------------

大洋金物株式会社 ティーフォーム事業部 **Tform**