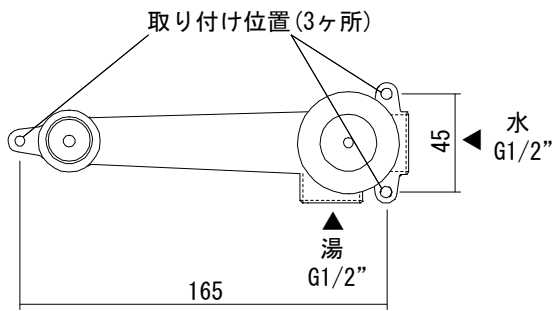
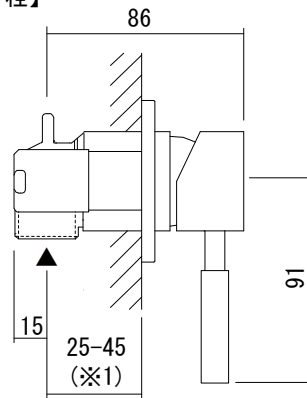


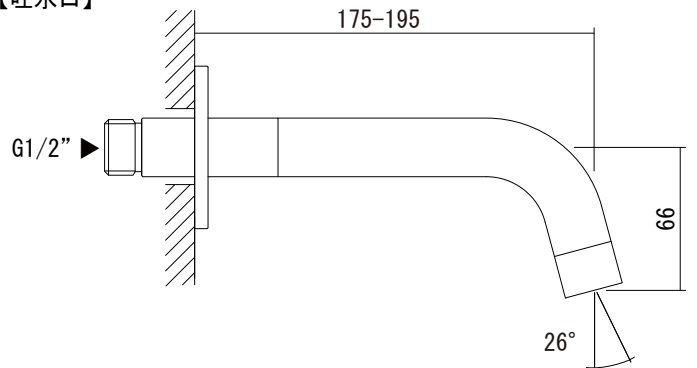
【埋め込み部】



【混合栓】



【吐水口】



(※1) 給水芯から壁仕上がり面までの寸法

品名 混合栓 -T-plus-	品番 SFG73-0016		
仕様 クローム	重量	容量	縮尺
大洋金物株式会社 ティーフォーム事業部 Tform			