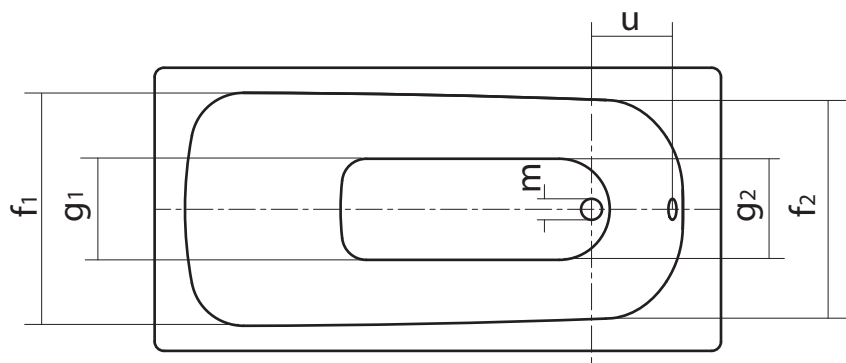


※追焚付給湯器用穴付の場合、
U型パッキン付属 内径φ49

※追焚付給湯器用穴が必要な場合、
ご注文の際にご指示ください。



	FLN72-4301-101	FLN72-4302-101	FLN72-4303-101	FLN72-4305-101
a	1400	1500	1600	1700
b	700	700	700	700
c	410	410	410	410
d	1230	1330	1430	1530
e	850	950	1050	1150
f1;f2	550;530	550;530	550;530	550;530
g1;g2	390;350	390;350	390;350	390;350
i	32	32	32	32
j	63	63	63	63
k	310	320	310	310
l	52	52	52	52
m	52	52	52	52
s	70	70	70	70
u	212	222	212	212
v	260	260	260	260
w	53	53	53	53
満水容量(L)	137	152	163	181
重量(kg)	40	40	44	48

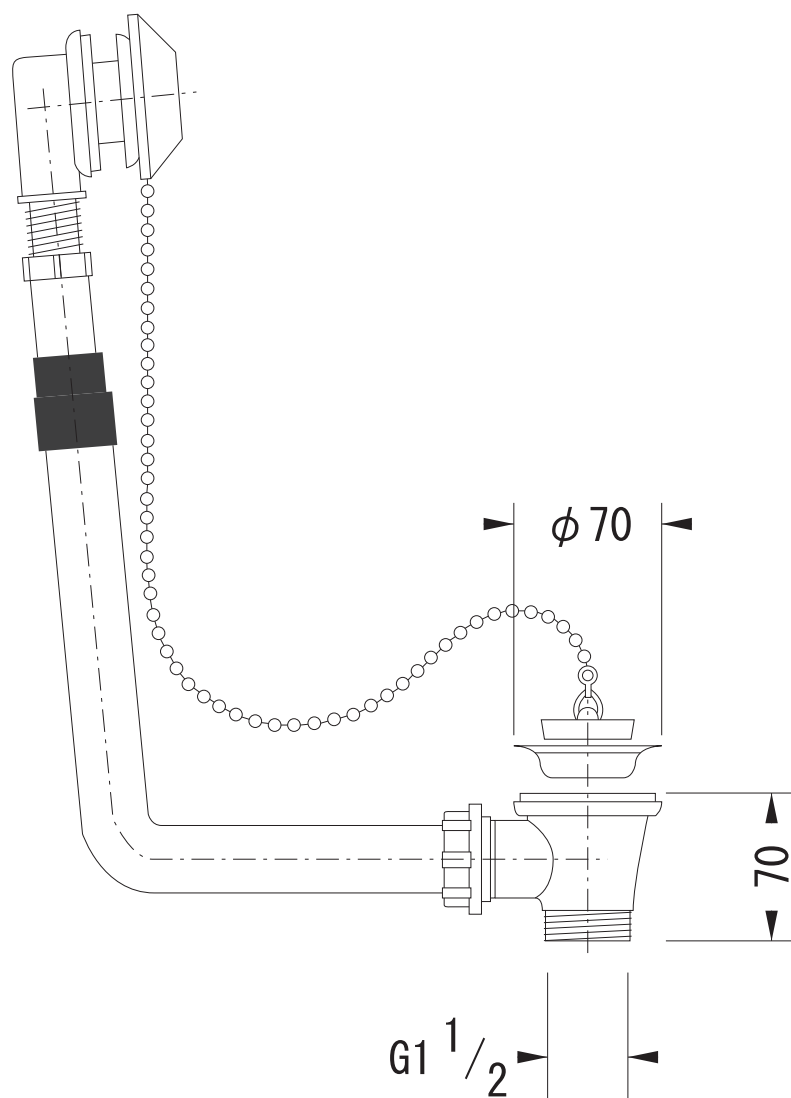
品名 鋼板ホーローバス -KALDEWEI, Saniform Plus-

品番 FLN72-4301, 4302, 4303, 4305

仕様 アンチスリップ, イージークリンフィニッシュ付き/
バス用ゴム栓排水金具付属/裏面ホワイト仕上げ

重量 容量 縮尺

大洋金物株式会社 ティーフォーム事業部 **Tform**



品名
バス用ゴム栓排水金具 -VIEGA-

仕様
標準付属品

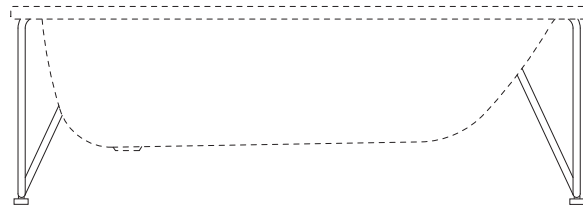
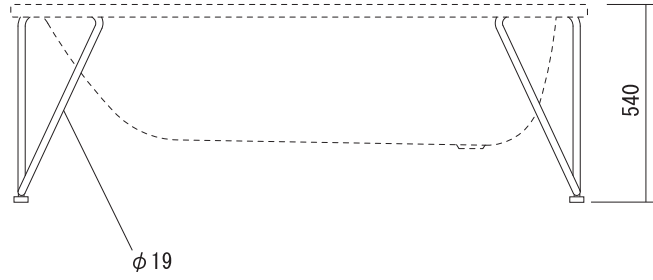
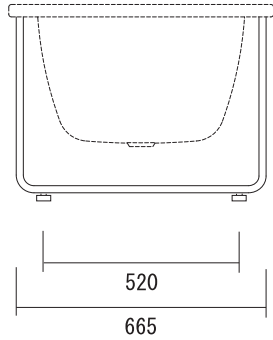
品番

重量

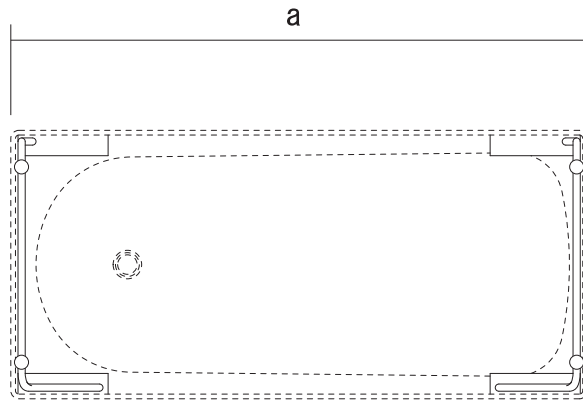
容量

縮尺

大洋金物株式会社 ティーフォーム事業部 **Tform**



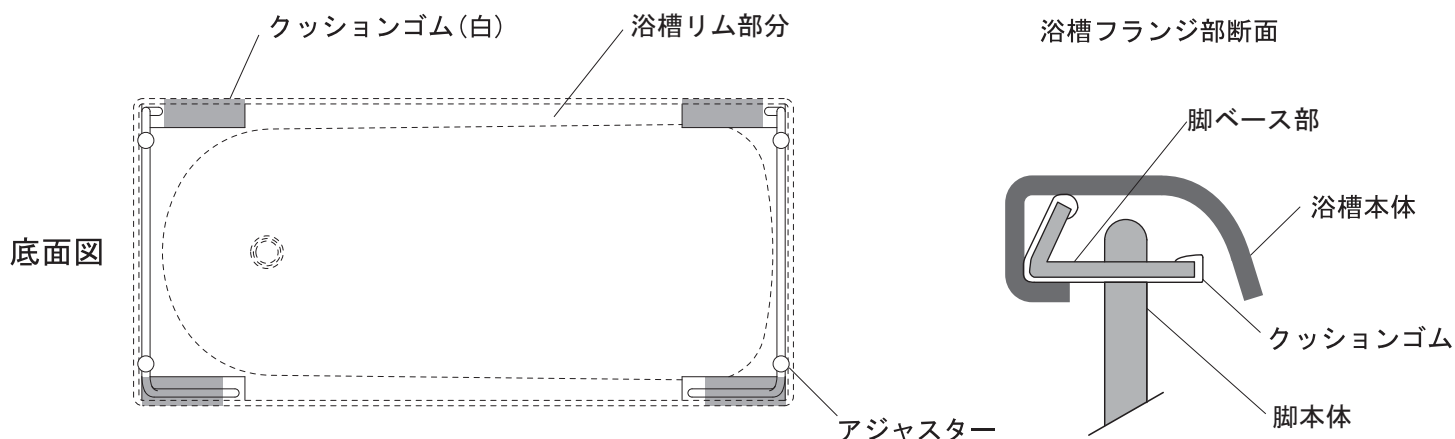
底面図



a	1400 ~ 1700
---	-------------

このバスフットを使用する場合、バスタブ本体を付属の金具で壁に固定する必要があります。

品名 フリースタンドバスフット -TFORM-	品番 TFM72-9003-001		
仕様 ステンレス丸棒製/ポリッシュ	重量	容量	縮尺
大洋金物株式会社 ティーフォルム事業部 Tform			



取付けの際、ホーロー面にキズがつかないように十分注意し、毛布の上などで裏返して作業してください。

クッションゴムを脚ベース部分(4ヵ所)に取付けます。(取付け済の場合もあり)

まず、ベース①をリム部分にはめ込みます。ベース②を矢印方向に押さえつけるようにリム部分にはめ込みます。

クッションゴムと浴槽リム部分に隙間ができないよう取付けます。はめ込み難い場合はゴム製のハンマーで軽く叩き入れてください。

両脚取付け後、浴槽をひっくり返し設置場所に置き、アジャスターでレベルを調整します。

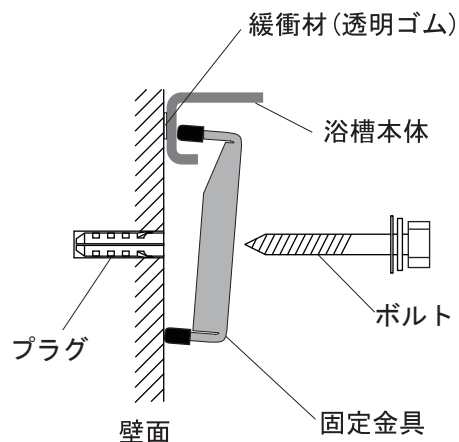
壁固定金具

設置位置を決めレベル調整した後、浴槽本体を壁に固定します。

バスタブの側面に緩衝材(透明ゴム)を貼付けます。

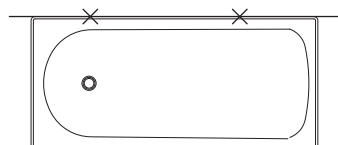
右図を参考にし、固定金具を取付ます。(下穴Φ8)

固定金具の取付位置は下図×印の位置に取付けてください。

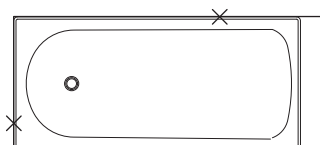


固定金具及びボルトはスチール製ですので錆が発生します。あまり湯水のかからないようにしてください。

固定金具取付位置



1方壁



2方壁



3方壁

カルデバイ鋼板ホーローバスタブ、フリースタンドバスフットモデルについて

大洋金物株式会社
ティーフォーム事業部

この度は弊社浴槽をご検討いただきまして誠にありがとうございます。
カルデバイ鋼板ホーローバスタブ、フリースタンドバスフットモデルについてご案内させていただきます。

カルデバイ社の浴槽は鋼板ホーロー製品です。鋼板ホーローとはプレス成形した鋼板に釉薬を吹き付け高温で焼付けるもので、その製造過程において、鋼板の断面部分等に若干釉薬がまわり切らない箇所や塗料がのり切らない箇所(別紙参照)があります。

通常の場合、その部分は密閉され直接湯水がかからないため錆はほとんど発生することはありませんが、今回ご検討いただいておりますフリースタンドバスフットモデルはその埋め込み式の浴槽をデザイン的なアレンジを加え、フリースタンド式に設置するタイプで浴槽外側が露出しております。

そのため弊社では、日本の洗い場を設ける多湿な浴室環境を考慮し、出荷前検品の際、その釉薬ののっていない部分にタッチアップを施した上で国内出荷しております。

ただ、そこに湯水がかかると、防錆効果の限界を超え、どうしても錆が発生する場合があります。

この件について弊社では、カタログ、ホームページ等で注意を促しており製品保証の対象外とさせていただきます。

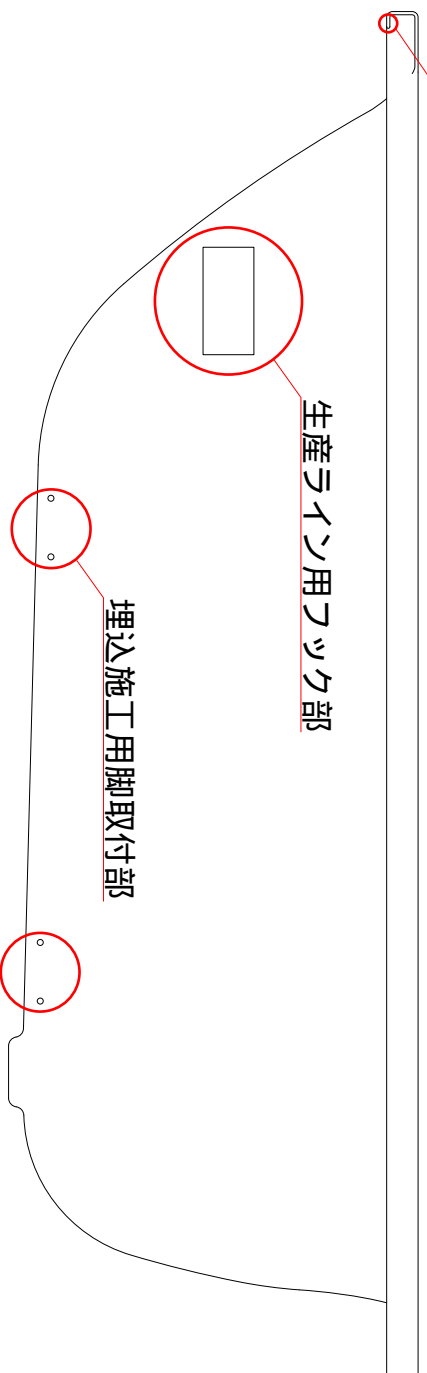
お取り扱いについては浴槽外側部分になるべく湯水がかからないようにし、入浴後かかった湯水を拭取り、換気を十分していただくことをおすすめ致します。

フリースタンドモデルの場合、バスタブ縁に荷重をかけるとバスタブが傾くことがありますので縁に腰掛けたりしないでください。

また、バスタブ折り返しのエッジ部分が鋭利に尖っている箇所がありますので取扱いには十分にご注意ください。

何卒ご理解いただきますようお願い申し上げます。

鋼板断面



○ = 錆発生箇所