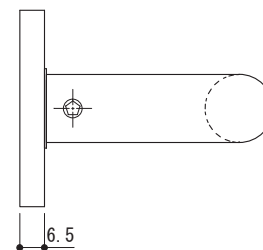
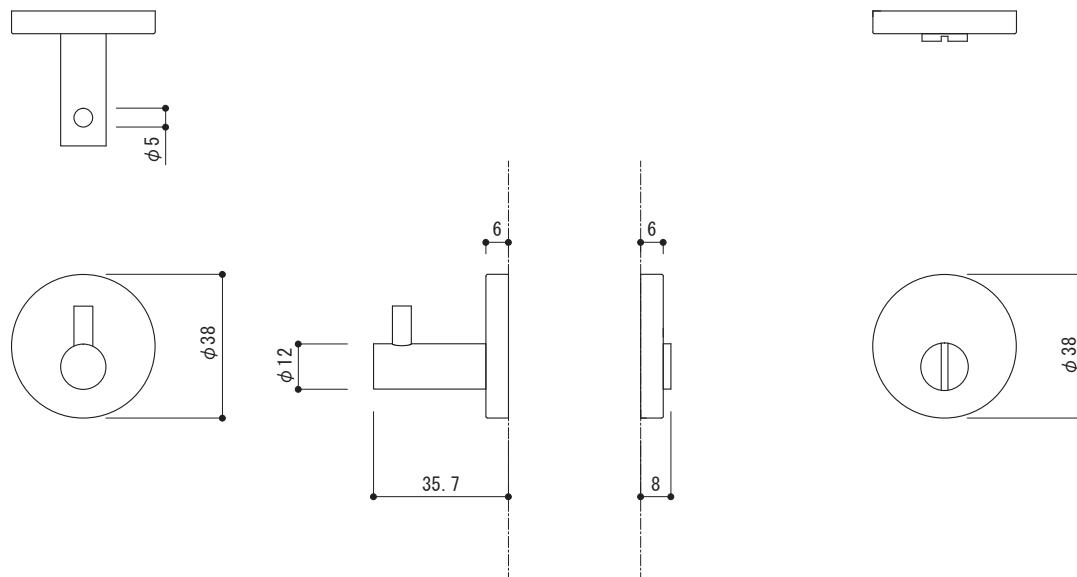


【 丸座詳細 1/1 】

標準丸座 (フラットタイプ)	オプション丸座 (ラウンドタイプ)
<p>標準丸座(フラットタイプ)が付属しています。 オプション丸座(ラウンドタイプ)に変更をご希望の場合、お問い合わせください。</p>	

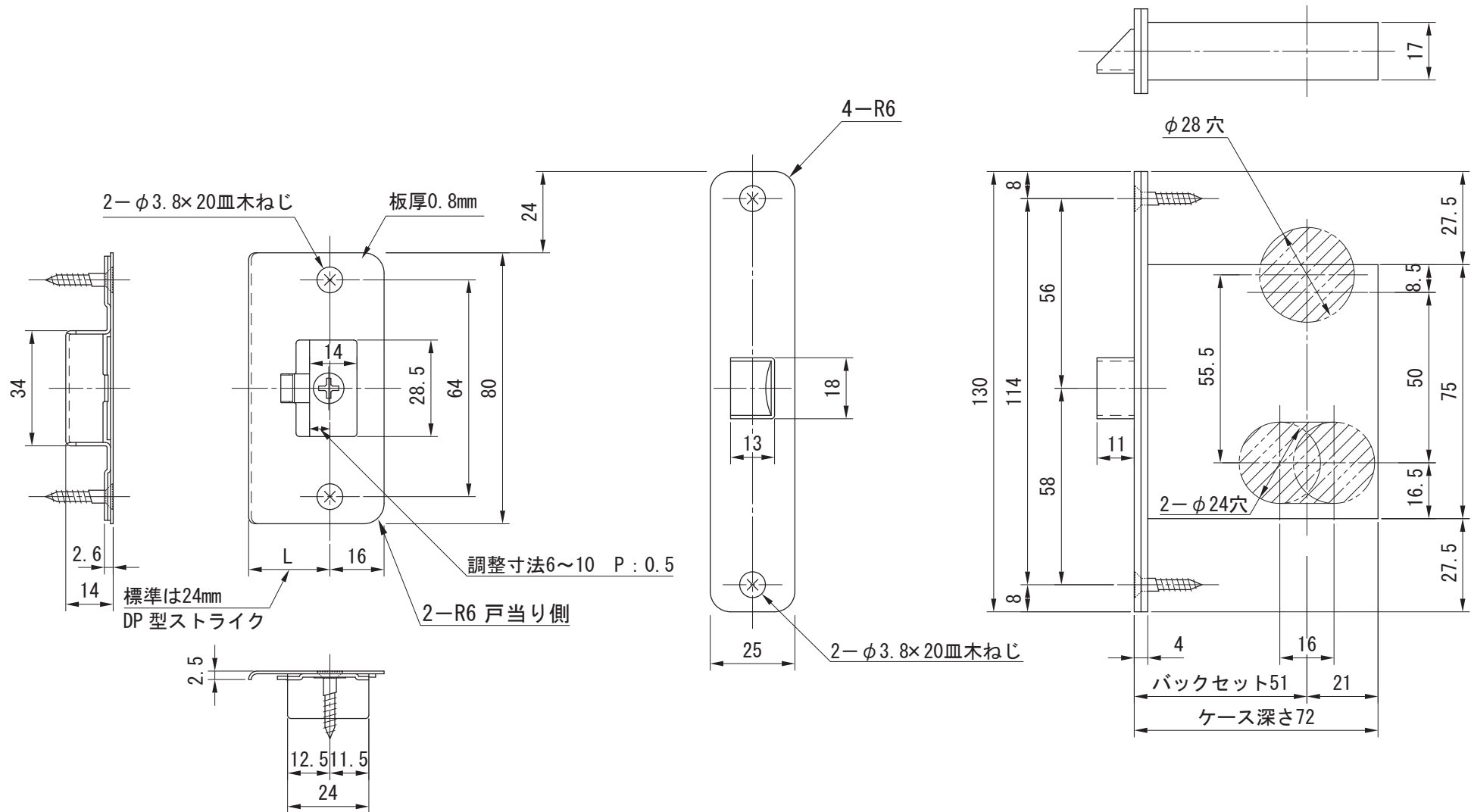


品名	レバーハンドル 間仕切錠	品番	TFP20-50A3-00B
仕上げ	ブラック	縮尺	1/2
材質	SUS304	大洋金物株式会社 ティーフォルム事業部	



品名	レバーハンドル 間仕切錠	品番	TFP20-50A3-00B
仕上げ	ブラック	縮尺	1/2
材質	SUS304	大洋金物株式会社 ティーフォルム事業部	

間仕切り錠/表示錠



品名	錠ケース	品番	
仕上げ		縮尺	
材質	SUS304	大洋金物株式会社 ティーフォーム事業部	