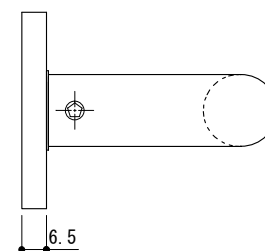
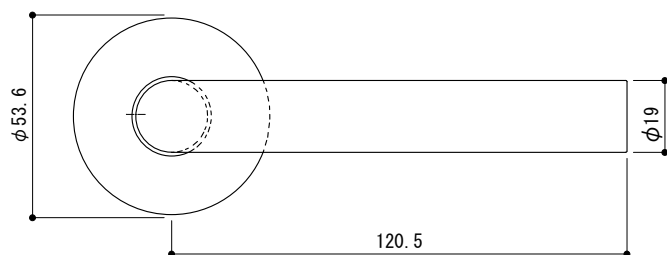
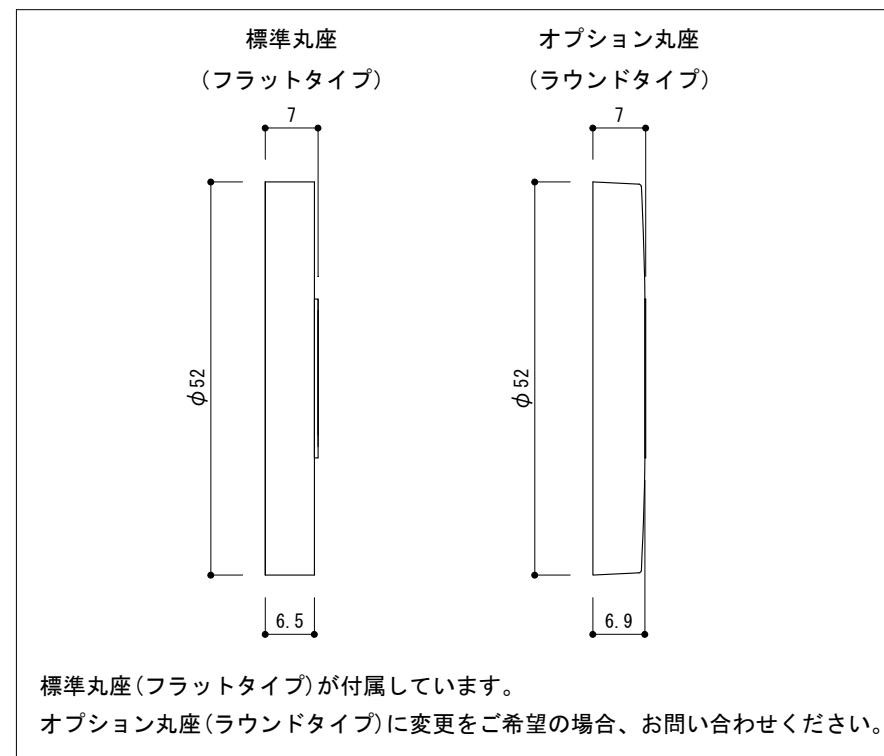
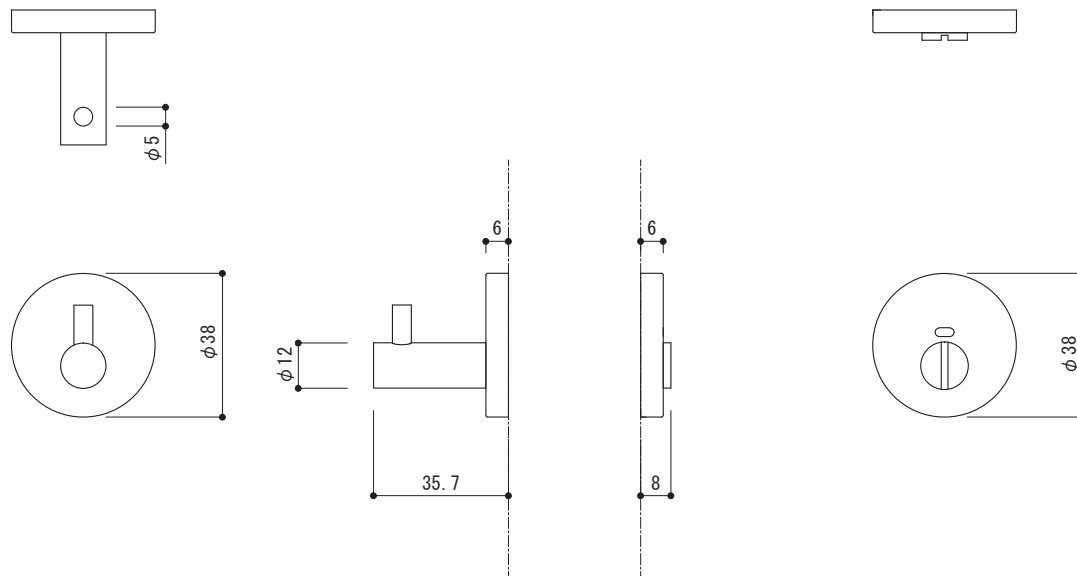


【 丸座詳細 1/1 】

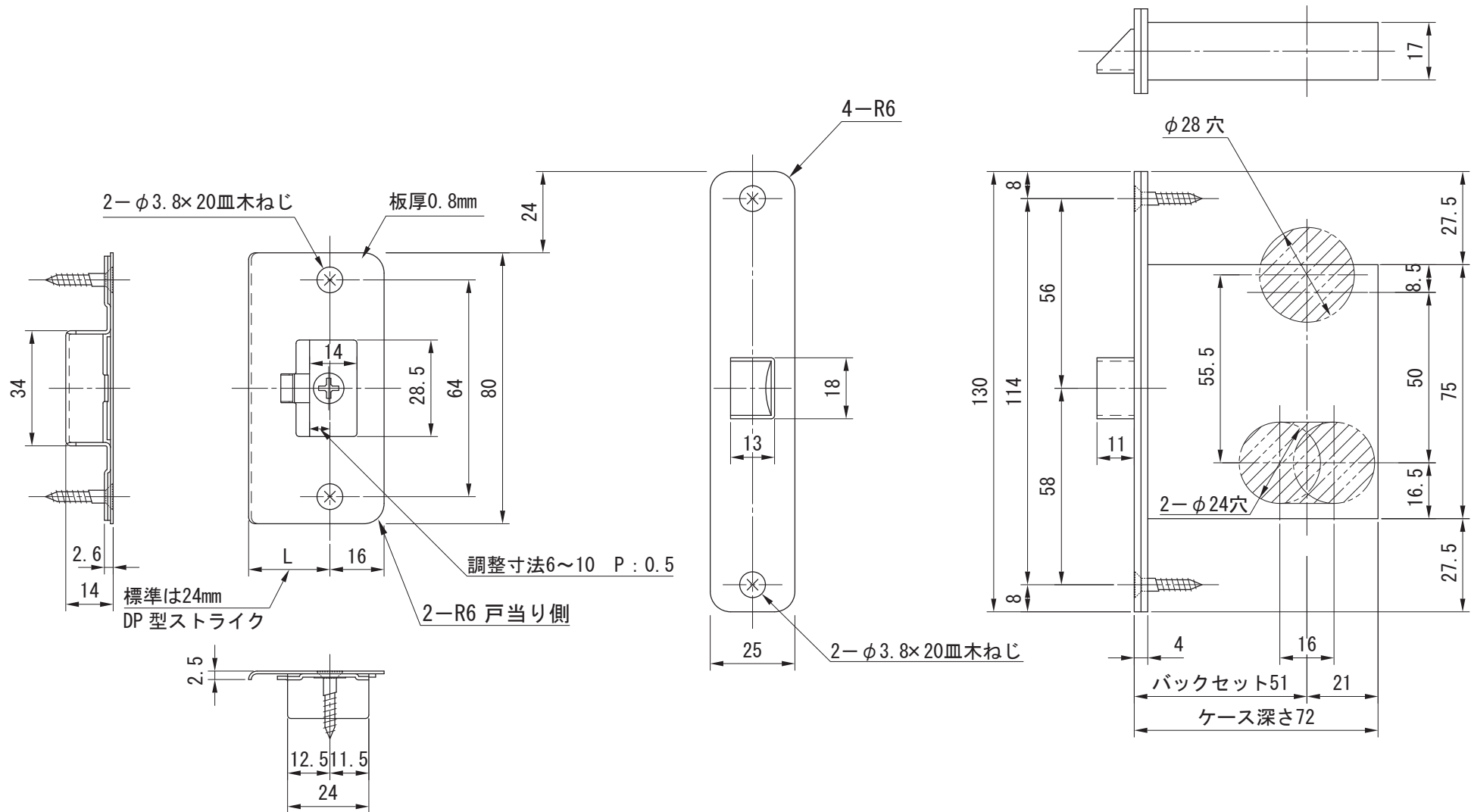


品名	レバーハンドル 表示錠	品番	TFP20-53A2-002
仕上げ	サテン	縮尺	1/2
材質	SUS304	大洋金物株式会社 ティーフォルム事業部	



品名	レバーハンドル 表示錠	品番	TFP20-53A2-002
仕上げ	サテン	縮尺	1/2
材質	SUS304	大洋金物株式会社 ティーフォルム事業部	

# 間仕切り錠/表示錠



品名	錠ケース	品番	
仕上げ		縮尺	
材質	SUS304	大洋金物株式会社 ティーフォーム事業部	