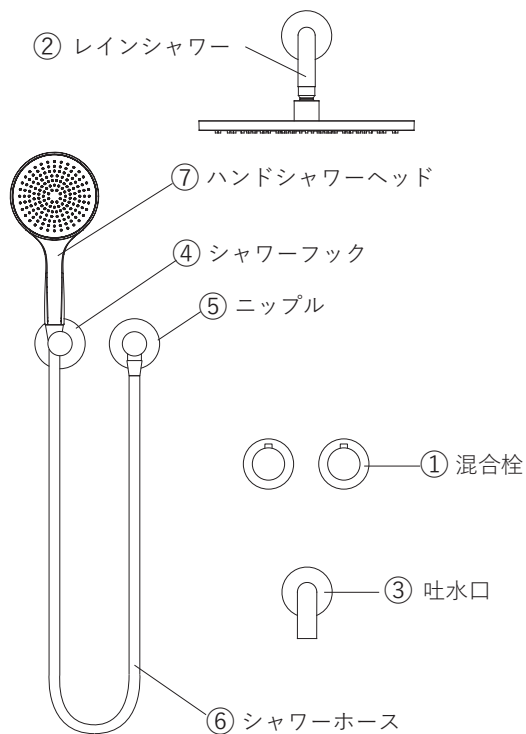




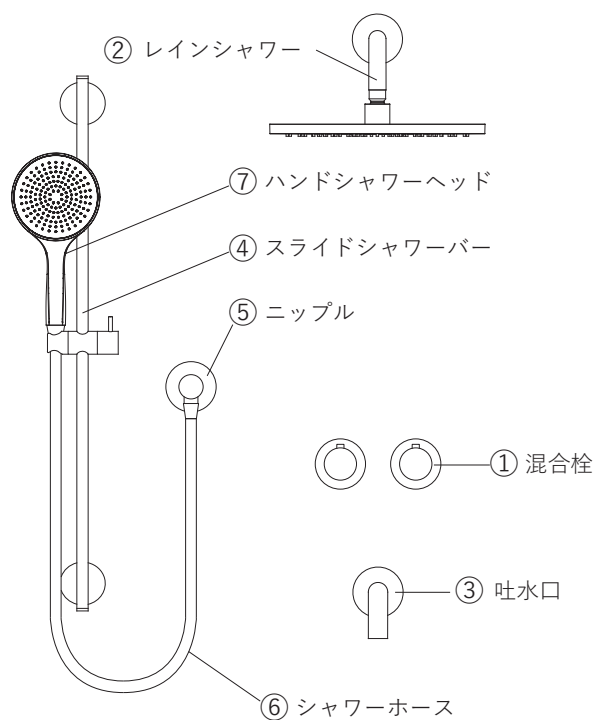
■パターン A

シャワーフック + レインシャワー + 吐水口



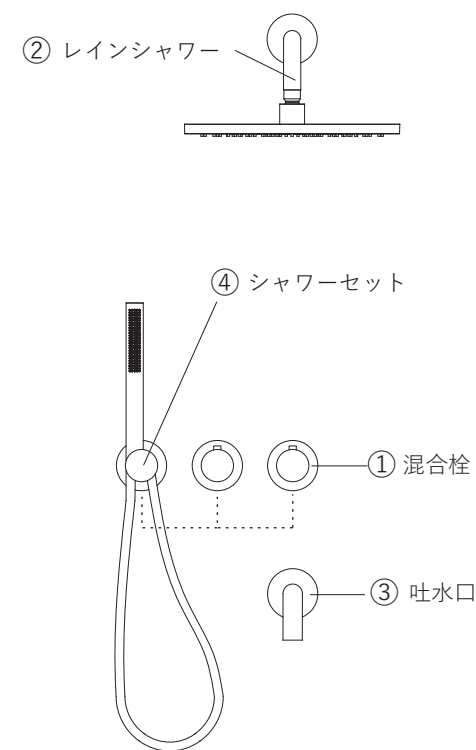
■パターン B

スライドシャワーバー + レインシャワー + 吐水口



■パターン C

シャワーセット + レインシャワー + 吐水口



■パターン A

丸座 : ① ALH73-4103 + ② ALH73-2119 + ③ ALH73-4505 + ④ ALH73-2145 + ⑤ ALH73-2143 + ⑥ ALH73-9901 + ⑦ ALH73-0107

角座 : ① ALH73-3103 + ② ALH73-2123 + ③ ALH73-3505 + ④ ALH73-2151 + ⑤ ALH73-2152 + ⑥ ALH73-9901 + ⑦ ALH73-0107

■パターン B

丸座 : ① ALH73-4103 + ② ALH73-2119 + ③ ALH73-4505 + ④ ALH73-0611 + ⑤ ALH73-2143 + ⑥ ALH73-9901 + ⑦ ALH73-0107

角座 : ① ALH73-3103 + ② ALH73-2123 + ③ ALH73-3505 + ④ ALH73-0651 + ⑤ ALH73-2152 + ⑥ ALH73-9901 + ⑦ ALH73-0107

■パターン C

丸座 : ① ALH73-4103 + ② ALH73-2119 + ③ ALH73-4505 + ④ ALH73-4507

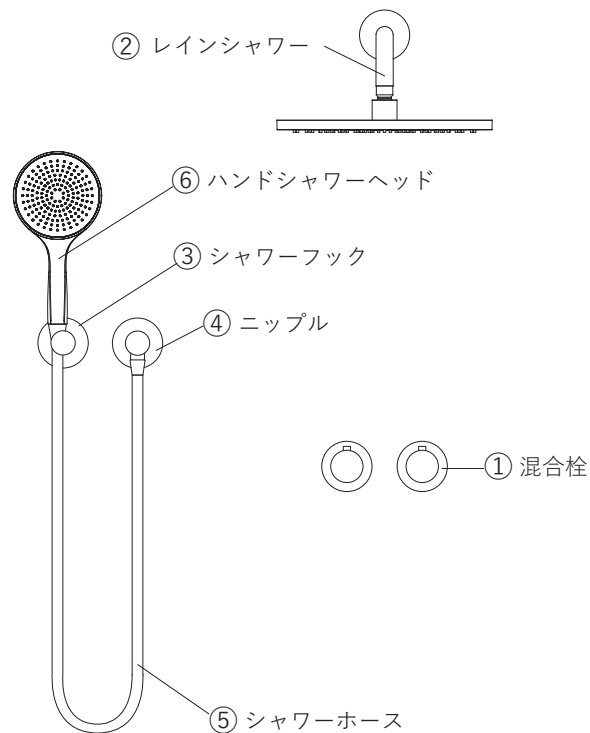
角座 : ① ALH73-3103 + ② ALH73-2123 + ③ ALH73-3505 + ④ ALH73-3507

※上記以外の組み合わせも可能です。詳しくは弊社 web サイトをご覧ください。



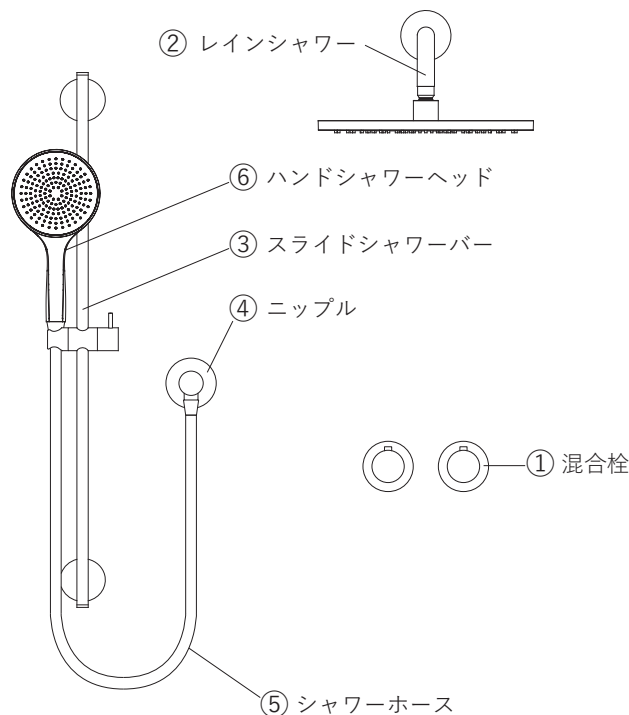
■パターン A

シャワーフック + レインシャワー



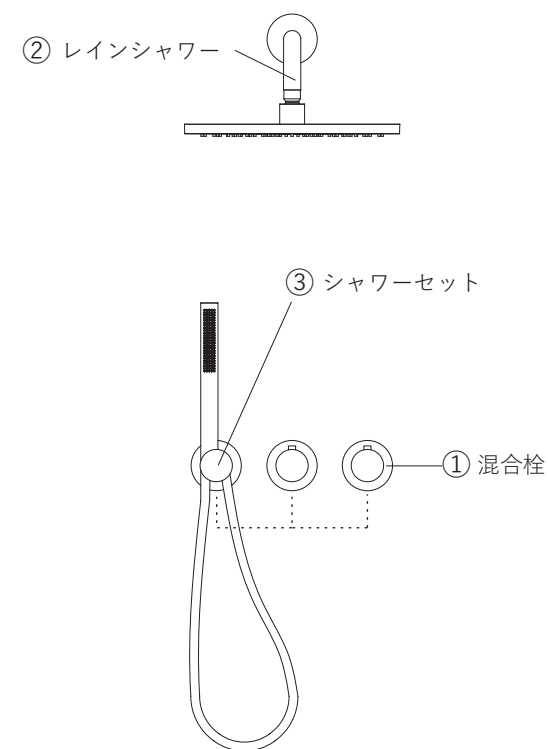
■パターン B

スライドシャワーバー + レインシャワー



■パターン C

シャワーセット + レインシャワー



■パターン A

丸座 : ① ALH73-4102 + ② ALH73-2119 + ③ ALH73-2145 + ④ ALH73-2143 + ⑤ ALH73-9901 + ⑥ ALH73-0107

角座 : ① ALH73-3102 + ② ALH73-2123 + ③ ALH73-2151 + ④ ALH73-2152 + ⑤ ALH73-9901 + ⑥ ALH73-0107

■パターン B

丸座 : ① ALH73-4102 + ② ALH73-2119 + ③ ALH73-0611 + ④ ALH73-2143 + ⑤ ALH73-9901 + ⑥ ALH73-0107

角座 : ① ALH73-3102 + ② ALH73-2123 + ③ ALH73-0651 + ④ ALH73-2152 + ⑤ ALH73-9901 + ⑥ ALH73-0107

■パターン C

丸座 : ① ALH73-4102 + ② ALH73-2119 + ③ ALH73-4507

角座 : ① ALH73-3102 + ② ALH73-2123 + ③ ALH73-3507

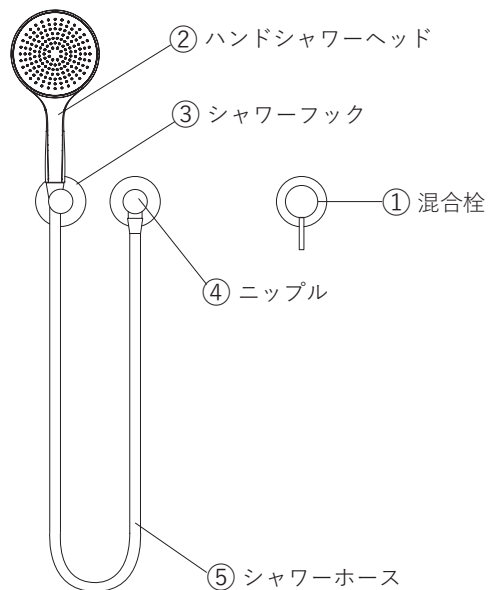
※上記以外の組み合わせも可能です。詳しくは弊社 web サイトをご覧ください。

# ALMAR Modular

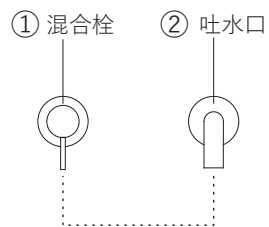
組み合わせ例 :1ヶ所吐水



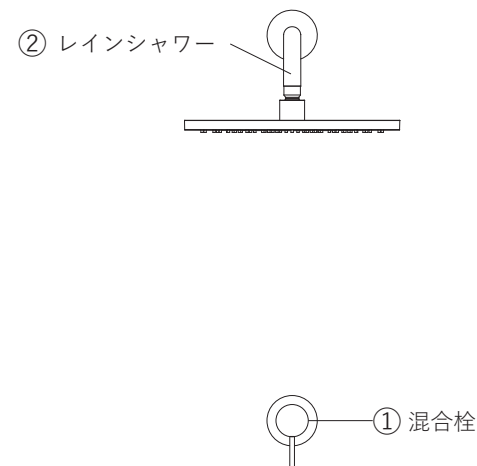
## ■パターン A シャワーフック



## ■パターン B 吐水口



## ■パターン C レインシャワー



### ■パターン A

丸座：① ALH73-4201 + ② ALH73-0107 + ③ ALH73-2145 + ④ ALH73-2143 + ⑤ ALH73-9901

角座：① ALH73-3201 + ② ALH73-0107 + ③ ALH73-2151 + ④ ALH73-2152 + ⑤ ALH73-9901

### ■パターン B

丸座：① ALH73-4201 + ② ALH73-4506

角座：① ALH73-3201 + ② ALH73-3506

### ■パターン C

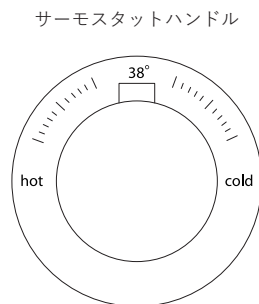
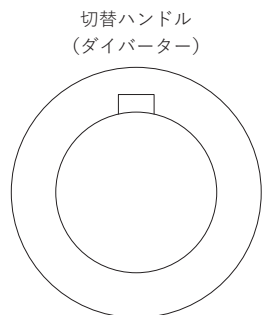
丸座：① ALH73-4201 + ② ALH73-2119

角座：① ALH73-3201 + ② ALH73-2123

※上記以外の組み合わせも可能です。詳しくは弊社 web サイトをご覧ください。

# ALMAR Modular/Modular push 操作説明

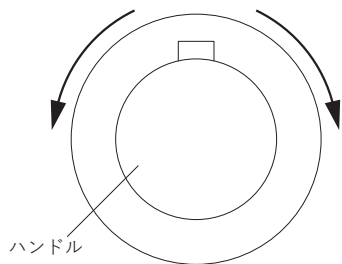
## ■ ALMAR Modular



## ■ ALMAR Modular 操作方法

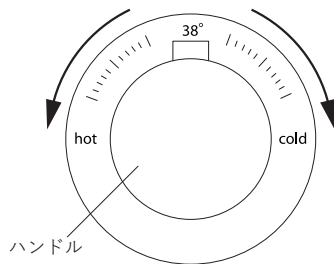
・ 2way / 3way

### ■ 吐水と切替え方法 (ダイバーター)



ハンドルを左右に回すことで吐出口の切替えができます。

### ■ 温度の調整方法 適温 (38°)

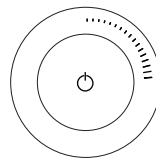


ハンドルを左右に回すことで温度調節ができます。

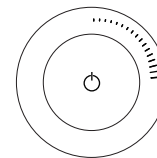
## ■ ALMAR Modular push

2way

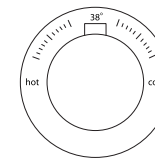
ストップバルブ



ストップバルブ

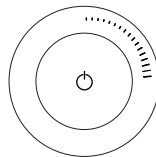


サーモスタットハンドル

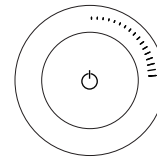


3way

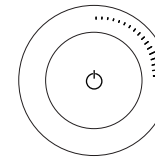
ストップバルブ



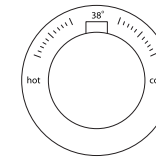
ストップバルブ



ストップバルブ



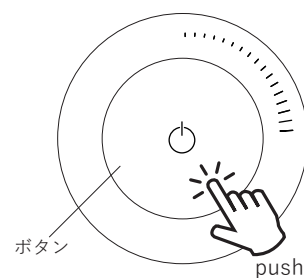
サーモスタットハンドル



## ■ ALMAR Modular push 操作方法

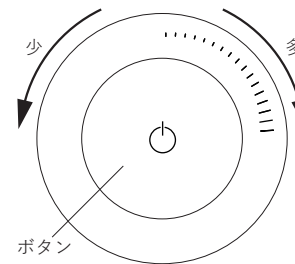
・ 3way / 2way

### ■ 吐水方法



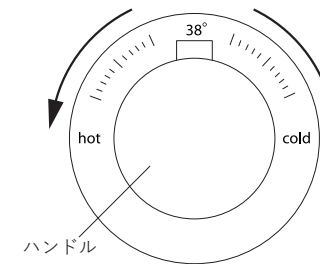
中央のボタンを押すことで各吐出口から吐水されます。

### ■ 吐水量の調節方法



中央のボタンを回すことで吐水量の調節ができます。

### ■ 温度の調節方法 適温 (38°)



ハンドルを左右に回すことで温度調節ができます。