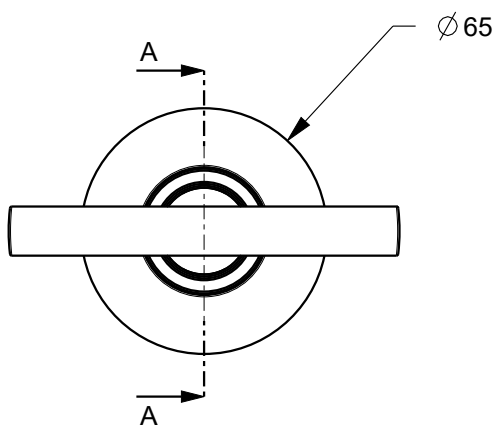
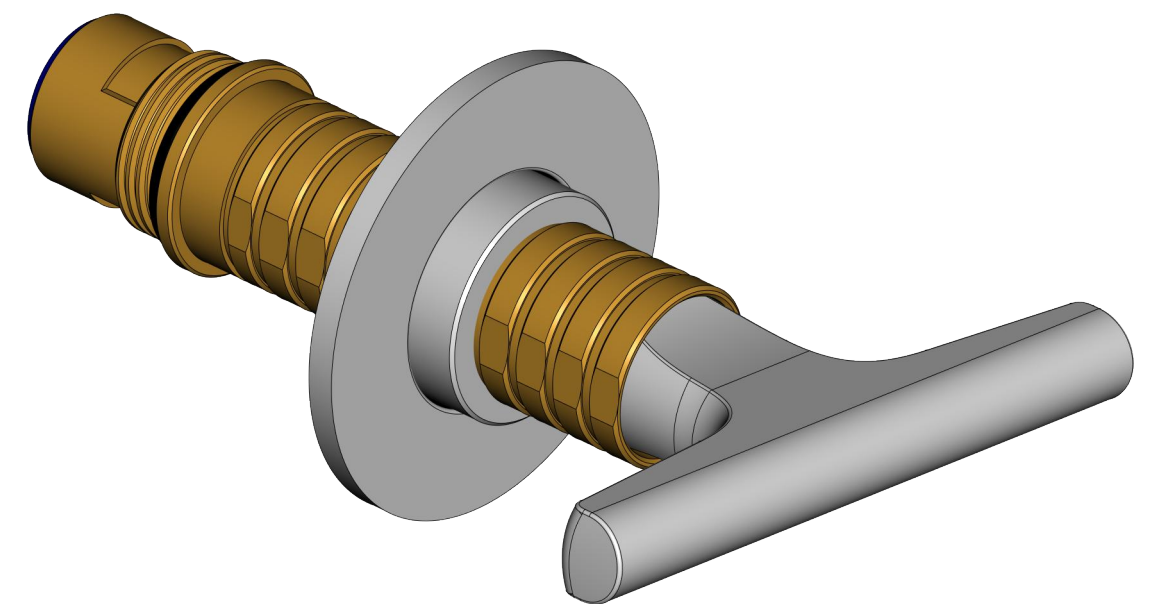
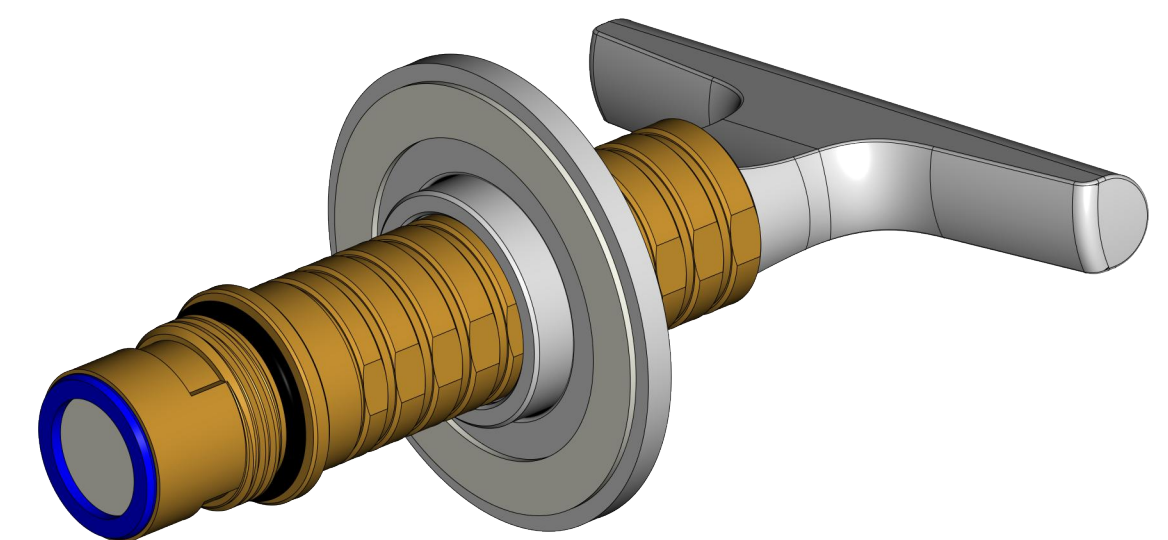
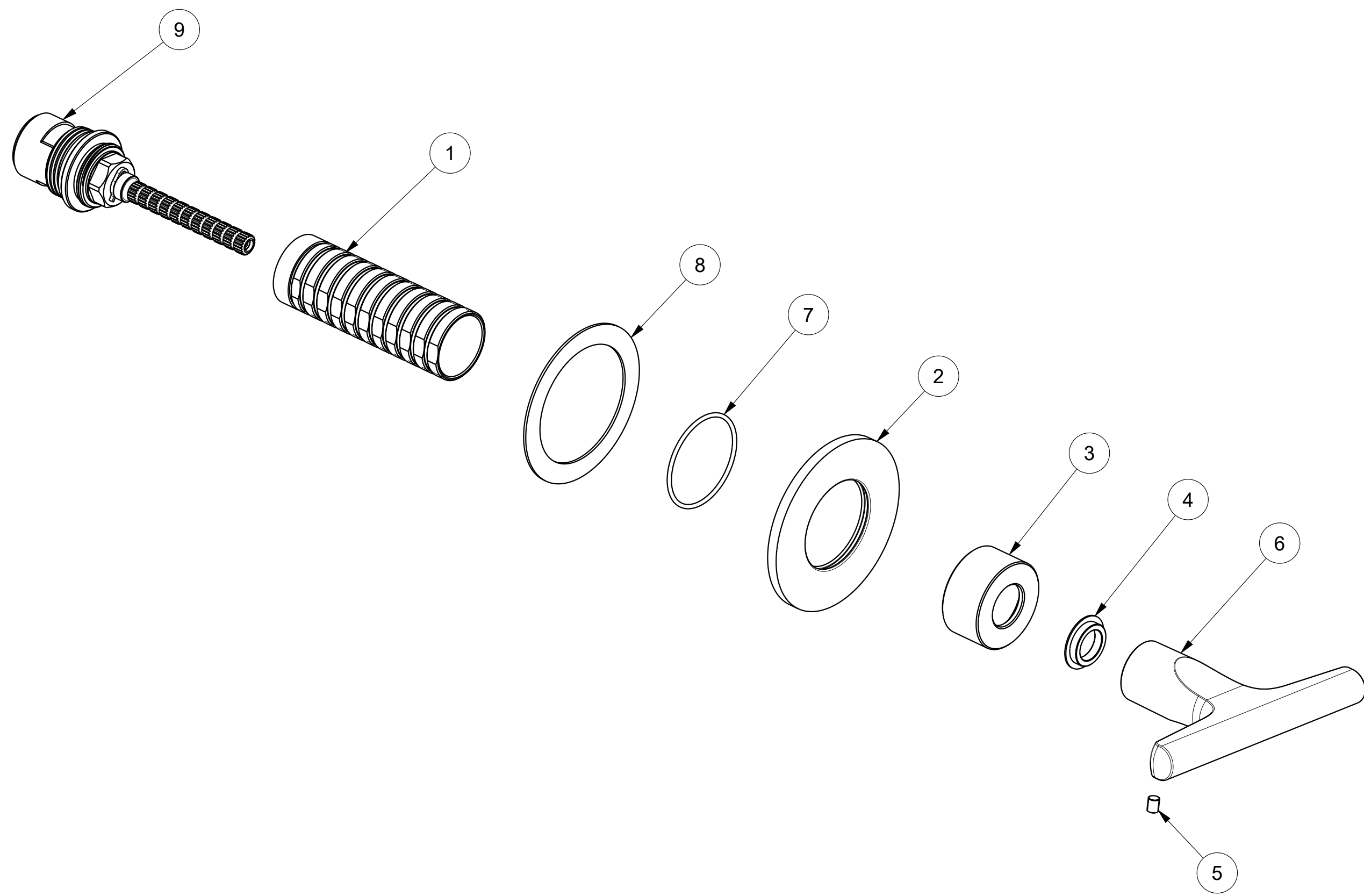
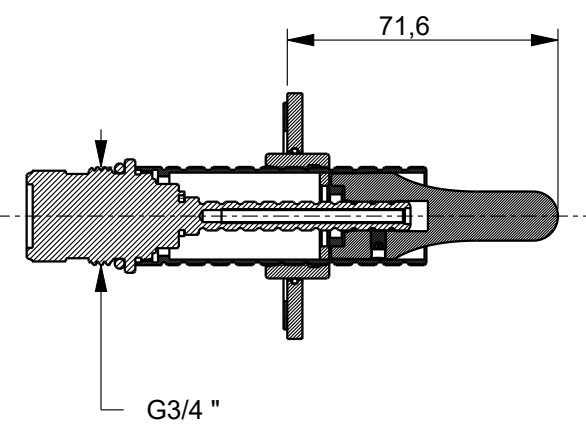


Pos	Codice	Dis.	Descrizione	Materiale	Wat./surf.mm2	Wat./surf.cm2	Qtà
1	0400168000000000	16800	CANOTTO DI REGOLAZIONE LAV.INCASSO TRE FORI NICE	OTTONE UNI EN 12164 CW614N			1
2	0400387620000000	38762	ROSONE D.65 H.4 PER RUBINETTI D'ARRESTO 3/4"	OTTONE UNI EN 12164 CW614N			1
3	0400388970000000	38897	CANOTTO D.33 FIL.26X1 X RUBINETTO D'ARRESTO ICONA	OTTONE UNI EN 12164 CW614N			1
4	AN00000730000000	17144	ANELLO TEFLON NERO ANIGLIE ICONA ART.R272B	PTFE			1
5	GR00002890000000	34614	GRANO M4X5 PUNTA PIANA	ACCIAIO INOX AISI 304			1
6	MA00010170000000	37092	MANIGLIA SIMMETRICA - SAILING	OTTONE UNI EN 12165 CW617N			1
7	OR00008750000000	38797	ANELLO O'R D.I 33X1.5	GOMMA NBR 70 SH-A	255.376	2.554	1
8	SG00005720000000	39119	SPUGNA ADESIVA X ROSONI RUBINETTI D'ARRESTO	SPUGNA CON LATO ADESIVO			1
9	VN00003050000000	34663	VITONE CERAMICO 3/4" 90° DX CON ASTA LUNGA D.8 Z. 20	MATERIALI_VARI	8120.718	81.210	1

FRONTE



SEZIONE A-A



FANTINI RUBINETTI		Trat Termico:	Trat Superficiale: P5,Q4	
MATERIALE: MATERIALI_VARI		Disegno N°: 40138	ReV.: 0	Progetto N°: 20030
Articolo: PARTE ESTERNA RUBINETTO ARRESTO INCASSO 3/4"		Codice a 16 caratteri: 67000J291B000000		Formato: A2
Data: 19-Oct-20	Disegnato: Follador Matteo	Approvato: matteo.follador	Scala: 1:2	Peso (Kg): 0,451
Firma: Follador Matteo matteo.follador				
Questo disegno e' di proprieta' della FANTINI S.p.A. Pertanto non potra' essere utilizzato e/o comunicato, anche in forma parziale.				