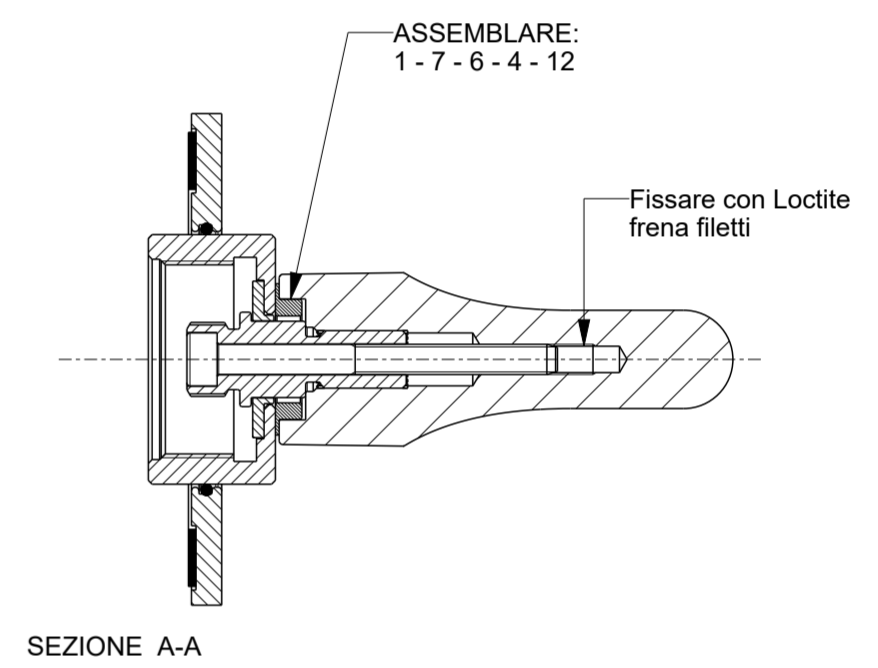
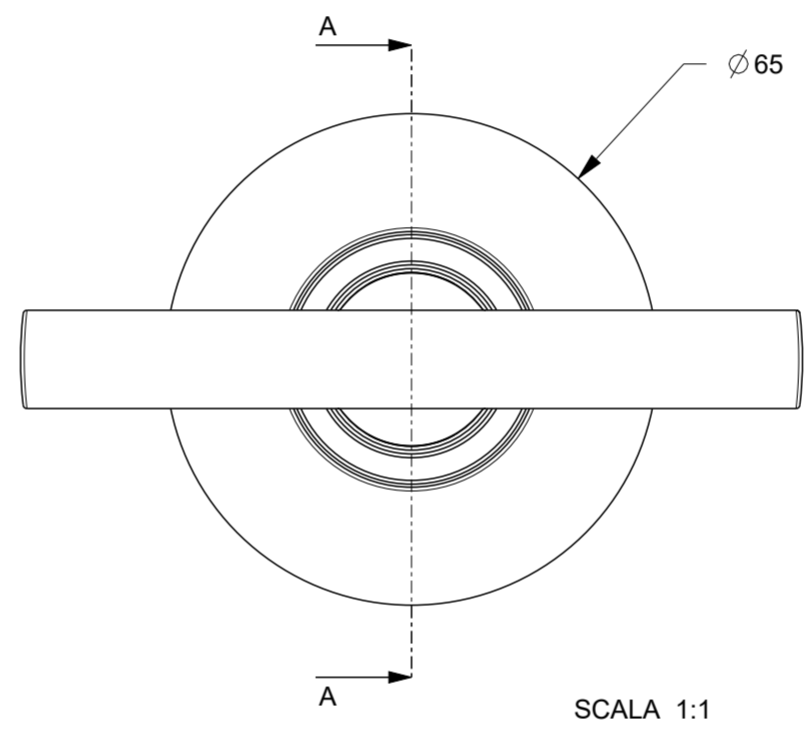
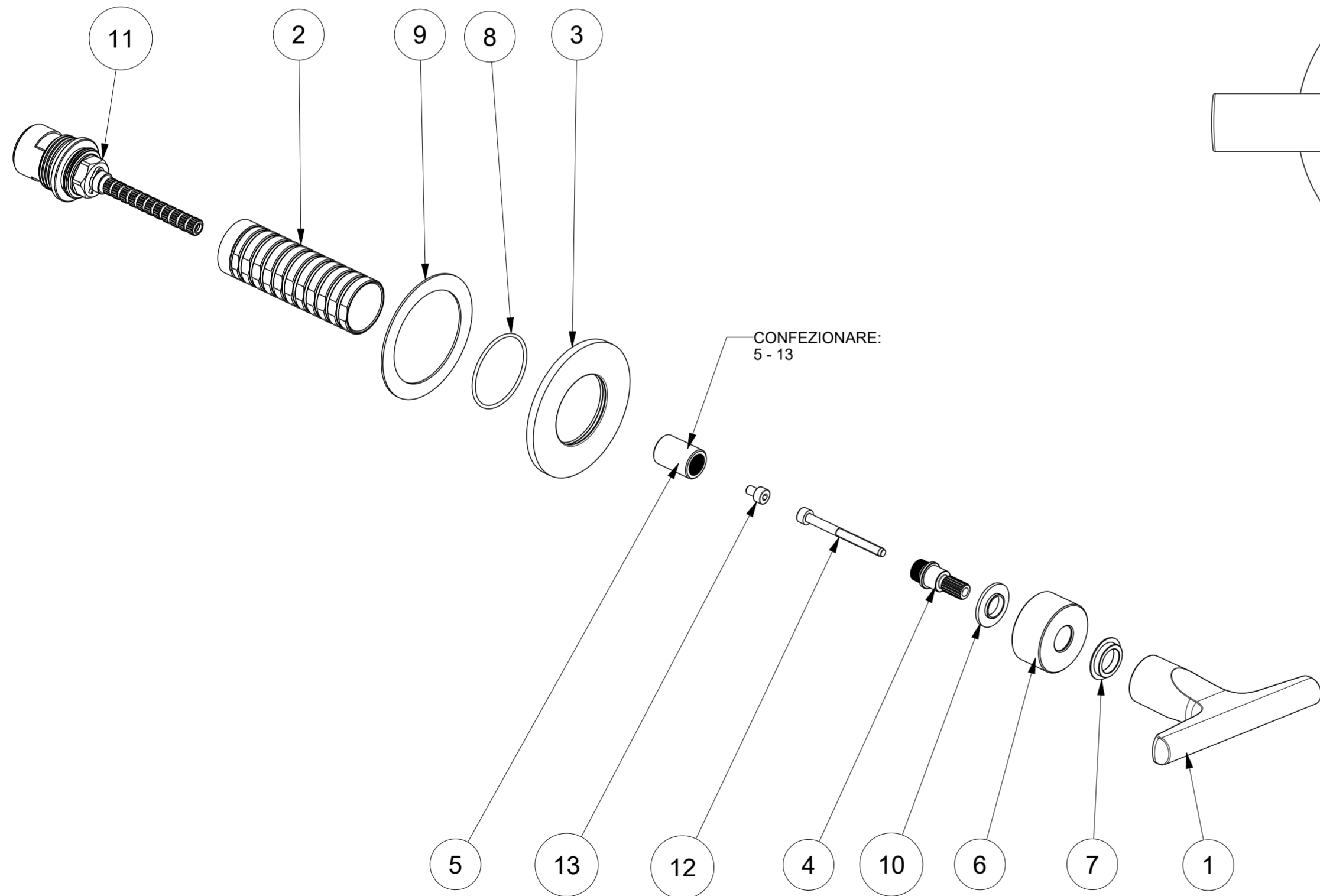


Pos	Codice	Dis.	Descrizione	Materiale	Wat./surf.mm2	Wat./surf.cm2	Qtà
1	0300496700000000	49670	MANIGLIA SAILING ORIENTABILE	OTTONE UNI EN 12165 CW617N			1
2	0400168000000000	16800	CANOTTO DI REGOLAZIONE LAV.INCASSO TRE FORI NICE	OTTONE UNI EN 12164 CW614N			1
3	0400387620000000	38762	ROSONE D.65 H.4 PER RUBINETTI D'ARRESTO 3/4"	OTTONE UNI EN 12164 CW614N			1
4	0400496680000000	49668	ADATTAORE M.8Z20 F.10Z50 X MANIGLIA REC.LE LAVABO PARETE	OTTONE UNI EN 12164 CW614N			1
5	0400496750000000	49675	ADATTATORE F.8Z20 F.10Z50 X MANIGLIA REGOLABILE	OTTONE UNI EN 12164 CW614N			1
6	0400497000000000	49700	CANNOTTO C.33 FIL.26X1 X MAN.REGOLABILE RUB ARRESTO	OTTONE UNI EN 12164 CW614N			1
7	AN00000730000000	17144	ANELLO TEFLON NERO ANIGLIE ICONA ART.R272B	PTFE			1
8	OR00008750000000	38797	ANELLO O'R D.I 33X1.5	GOMMA NBR 70 SH-A	255,376	2,554	1
9	SG00005720000000	39119	SPUGNA ADESIVA X ROSONI RUBINETTI D'ARRESTO	SPUGNA CON LATO ADESIVO			1
10	VA00038130000000	49073	RONDELLA A T - 20,7X10,2X2,8	POM H			1
11	VN00003050000000	34663	VITONE CERAMICO 3/4" 90° DX CON ASTA LUNGA D.8 Z. 20	MATERIALI_VARI	8120,718	81,210	1
12	VT00001030000000	19797	VITE INOX M4X45 TCEI UNI 5931	ACCIAIO INOX A2 - 70			1
13	VT00900920000000	33245	VITE M4X6 DIN 912				1



ASSEMBLARE:  
1 - 7 - 6 - 10 - 4 - 12

		Trat Termico:		Trat Superficiale: 02,P5,Q4		
		MATERIALE: MATERIALI_VARI		Disegno N°: 51376	ReV.: 0	Progetto N°: 20030
Articolo: PARTE ESTERNA RUBINETTO ARRESTO INCASSO 3/4"				Codice a 16 caratteri: 67000J291B00000J		Formato: A2
Data: 09-Nov-21	Disegnato: Follador Matteo	Approvato: matteo.follador	Scala: 1:2	Peso (Kg): 0,476	Codice: 6700J291BJ	
Questo disegno e' di proprieta' della FANTINI S.p.A. Pertanto non potra' essere utilizzato e/o comunicato, anche in forma parziale.						