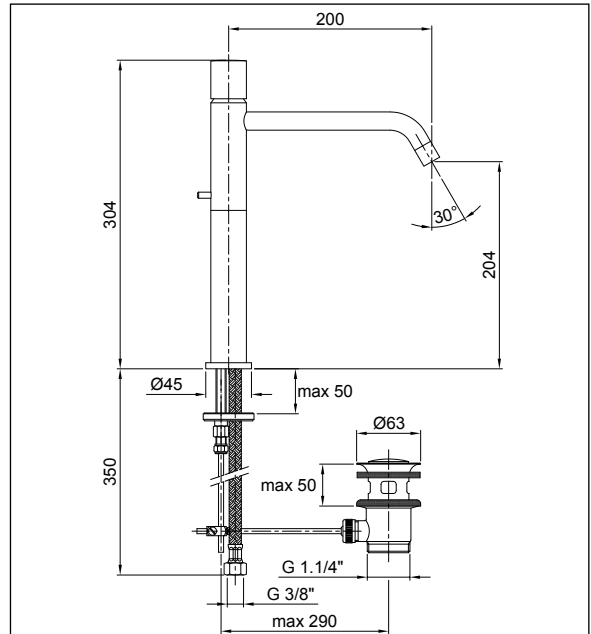
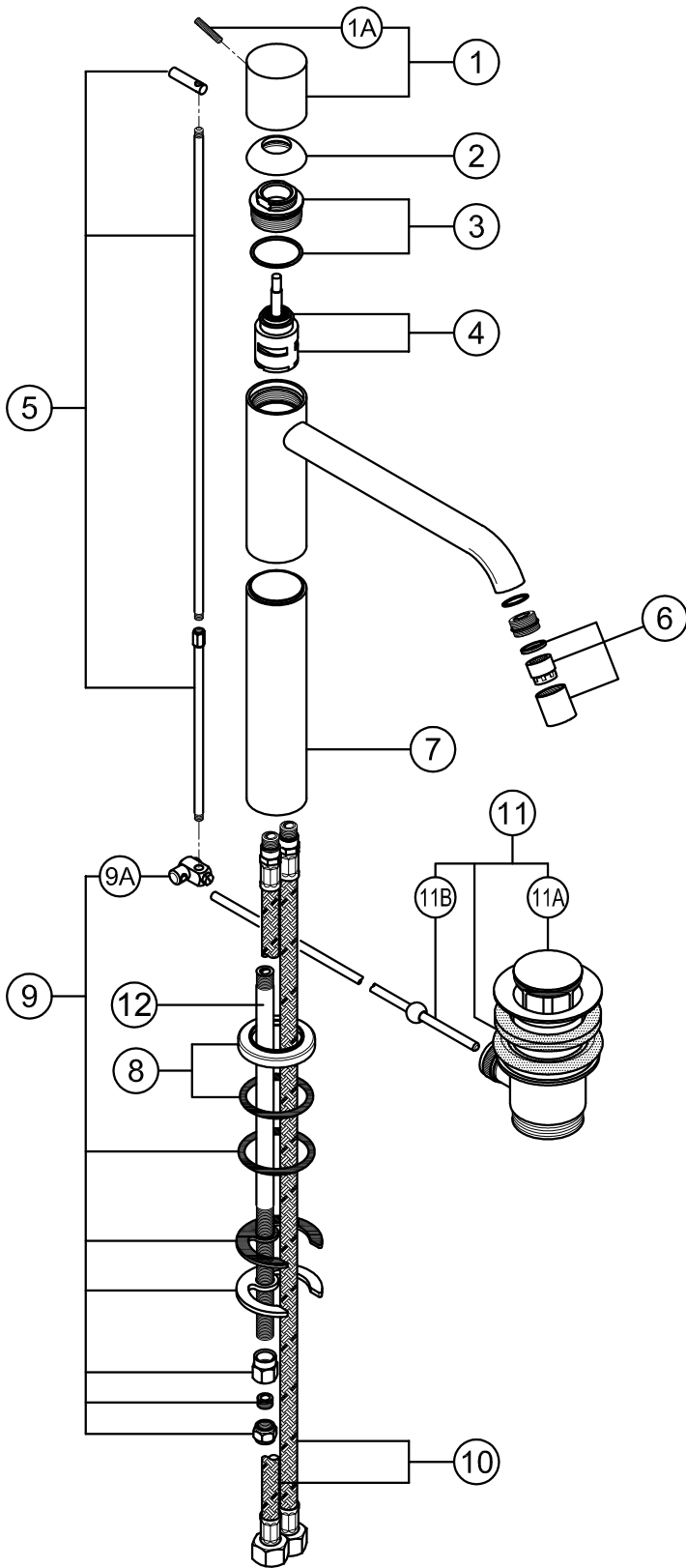


Nostromo Small

Miscelatore lavabo art. 3607F

Single lever washbasin mixer art. 3607F

Mitigeur lavabo art. 3607F



N°	Codice Code Code	Descrizione Description Désignation
1	50 00 3648	Maniglia Nostromo Small Nostromo Small handle Manette Nostromo Small
1A	90 00 9146	Confezione di fissaggio per maniglia NostromoFixing kit for Nostromo handle Conféction de fixation pour manette Nostromo
2	90 00 9327	Cappuccio sottomaniglia Nostromo Small Nostromo Small under handle cap Rosace sous manette Nostromo Small
3	90 00 9328	Ghiera bloccaggio cartuccia Nostromo Small Locking ring nut Nostromo Small cartridge Bague d'arrêt cartouche Nostromo Small
4	90 00 3670	Cartuccia Nostromo Small art. 3670 Cartridge Nostromo Small art. 3670 Cartouche Nostromo Small art. 3670
5	90 00 9332	Asta comando scarico cm 49 con pomolo per art. 3606F-3607F Pop-up driving rod cm 49 with knob for art. 3606F-3607F Barre pour commande de vidage cm 49 pour art. 3606F-3607F avec poignée
6	90 00 9252	Aeratore M16x1 femmina per art. 1601 Female aerator M16x1 for art. 1601 Aérateur féminin pour art. 1601
7	90 00 9333	Cannotto di prolunga per art. 3606F-3607F Extension sleeve for art. 3606F-3607F Manchon de prolongation pour art. 3606F-3607F
8	90 00 9330	Anello base Nostromo Small Nostromo Small base ring Anneau de base pour Nostromo Small
9	90 00 9261	Confezione di fissaggio per art. 1606SF Fixing kit for art. 1606SF Conféction de fixation pour art. 1606SF
9A	90 00 9005	Morsetto snodato per asta scarico Articulated clam for pop-up rod Etau articulé pour barre de vidage
10	90 02 9334	Flessibili di collegamento M10x1-F3/8" per art. 3606F-3607F cm 55 (coppia) Pair of M10x1-F3/8" flexible connections for art. 3606F-3607F 55 cm Couple de flexibles d'alimentation M10x1-F3/8" pour art. 3606F-3607F 55 cm
11	90 00 9282	Scarico completo con asta cm 30 Complete pop-up waste with rod 30 cm Bonde de vidage complet avec barre 30 cm
11A	90 00 1927	Tappo per scarico Plug for pop-up waste Clapet pour vidage
11B	90 00 0985	Asta orizzontale con sfera cm. 30 Horizontal rod with sphere cm. 30 Tige horizontale avec boule cm. 30
12	90 00 9967	Tirante fissaggio per art. 1606SF Tie fastening for art. 1606SF Tige de fixation pour art. 1606SF

Pressione - Pressure Pression	Portata - Flow rate Debit d'eau
0,5 bar	3 l/min
1 bar	5 l/min
2 bar	9 l/min
3 bar	11 l/min
4 bar	12 l/min
5 bar	13 l/min

Aeratore TT