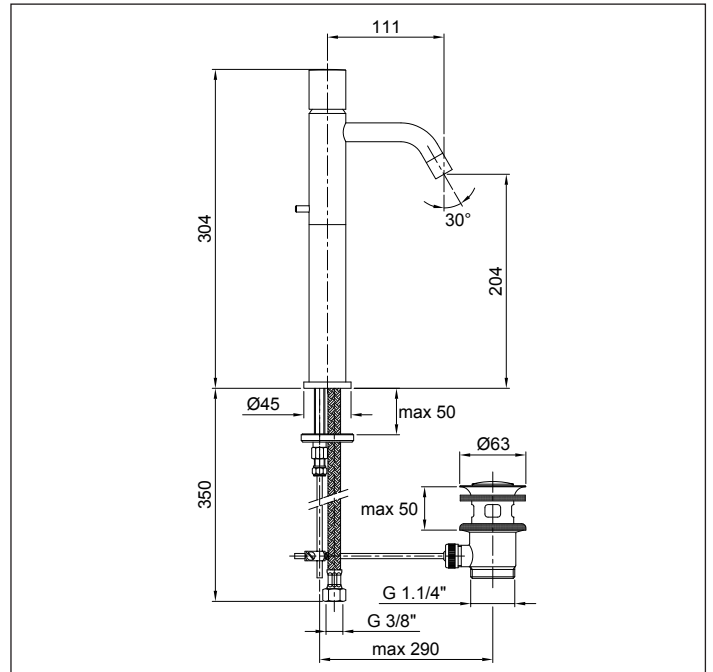
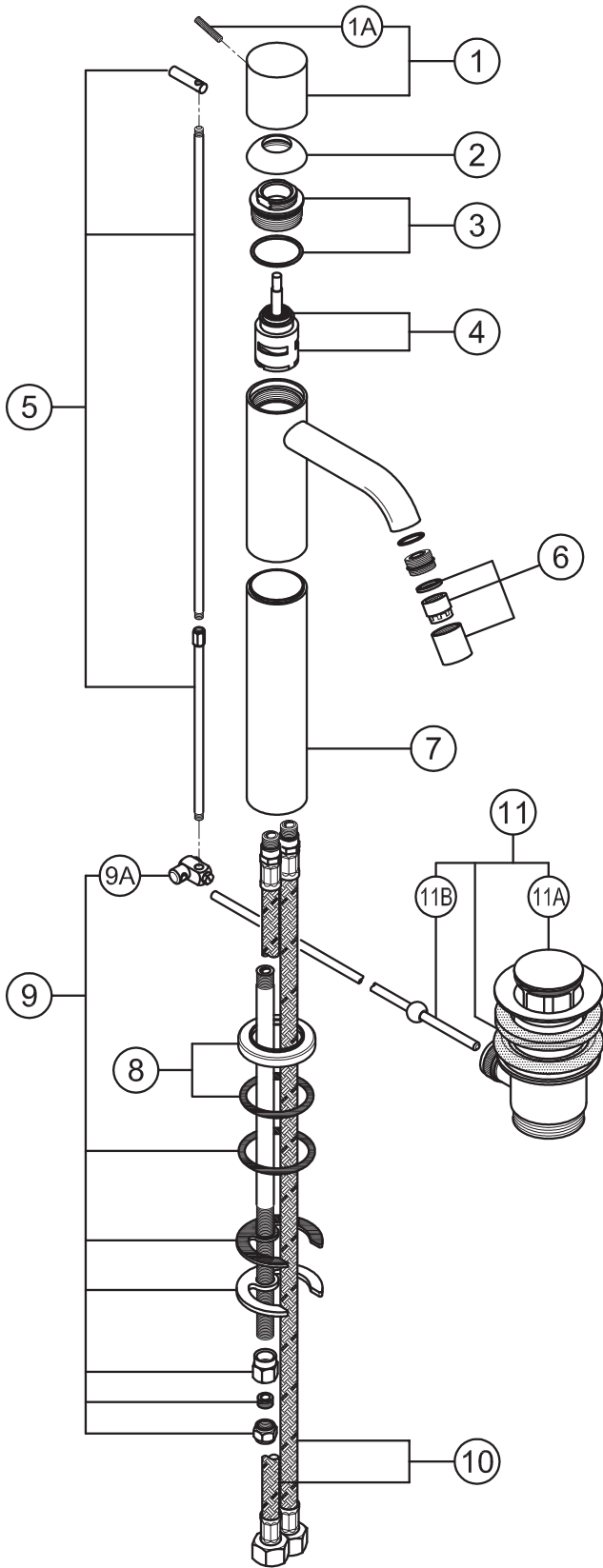


# Nostromo Small

Miscelatore lavabo art. 3606F

Single lever washbasin mixer art. 3606F

Mitigeur lavabo art. 3606F



N°	Codice Code Code	Descrizione Description Désignation
1	50 00 3648	<b>Maniglia Nostromo Small</b> Nostromo Small handle Manette Nostromo Small
1A	90 00 9146	<b>Confezione di fissaggio per maniglia</b> Nostromo Fixing kit for Nostromo handle Conféction de fixation pour manette Nostromo
2	90 00 9327	<b>Cappuccio sottomaniglia Nostromo Small</b> Nostromo Small under handle cap Rosace sous manette Nostromo Small
3	90 00 9328	<b>Ghiera bloccaggio cartuccia Nostromo Small</b> Locking ring nut Nostromo Small cartridge Bague d'arrêt cartouche Nostromo Small
4	90 00 3670	<b>Cartuccia Nostromo Small art. 3670</b> Cartridge Nostromo Small art. 3670 Cartouche Nostromo Small art. 3670
5	90 00 9332	<b>Asta comando scarico cm 49 con pomolo per art. 3606F-3607F</b> Pop-up driving rod cm 49 with knob for art. 3606F-3607F Barre pour commande de vidage cm 49 pour art. 3606F-3607F avec poignée
6	90 00 9252	<b>Aeratore M16x1 femmina per art. 1601</b> Female aerator M16x1 for art. 1601 Aérateur féminin pour art. 1601
7	90 00 9333	<b>Cannotto di prolunga per art. 3606F-3607F</b> Extension sleeve for art. 3606F-3607F Manchon de prolongation pour art. 3606F-3607F
8	90 00 9330	<b>Anello base Nostromo Small</b> Nostromo Small base ring Anneau de base pour Nostromo Small
9	90 00 9261	<b>Confezione di fissaggio per art. 1606SF</b> Fixing kit for art. 1606SF Conféction de fixation pour art. 1606SF
9A	90 00 9005	<b>Morsetto snodato per asta scarico</b> Articulated clam for pop-up rod Etau articulé pour barre de vidage
10	90 02 9334	<b>Flessibili di collegamento M10x1-F3/8" per art. 3606F-3607F cm 55 (coppia)</b> Pair of M10x1-F3/8" flexible connections for art. 3606F-3607F 55 cm Couple de flexibles d'alimentation M10x1-F3/8" pour art. 3606F-3607F 55 cm
11	90 00 9282	<b>Scarico completo con asta cm 30</b> Complete pop-up waste with rod 30 cm Bonde de vidage complet avec barre 30 cm
11A	90 00 1927	<b>Tappo per scarico</b> Plug for pop-up waste Clapet pour vidage
11B	90 00 0985	<b>Asta orizzontale con sfera cm. 30</b> Horizontal rod with sphere cm. 30 Tige horizontale avec boule cm. 30

Pressione - Pressure Pression	Portata - Flow rate Debit d'eau
0,5 bar	3 l/min
1 bar	5 l/min
2 bar	9 l/min
3 bar	11 l/min
4 bar	12 l/min
5 bar	13 l/min

Aeratore TT