



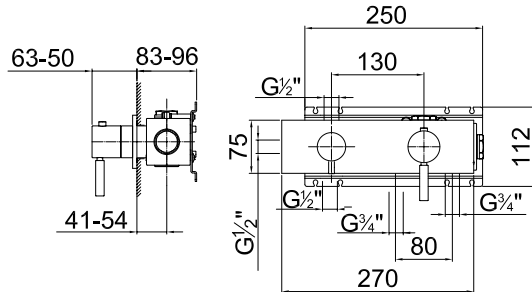
# FANTINI

RUBINETTI

# CAFÈ

Miscelatore termostatico monocomando per vasca/doccia incasso Art. D273A+4873B /

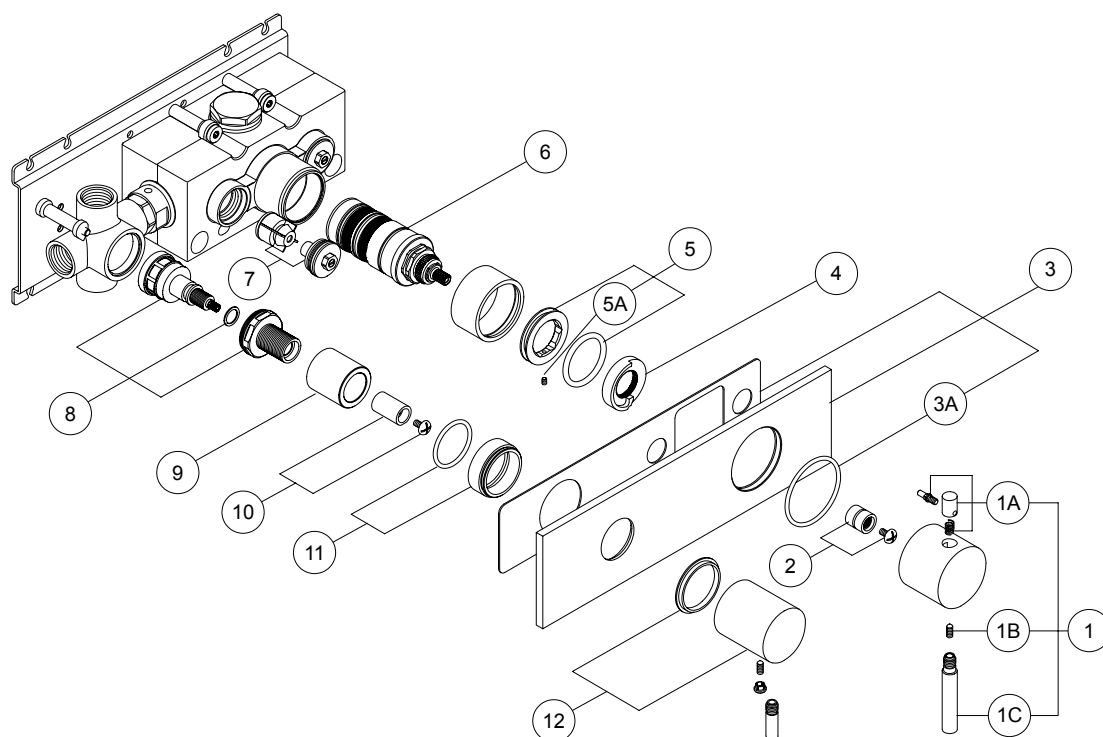
Built-in thermostatic bathtub/shower mixer Art. D273A+4873B / Mitigeur bain-douche/douche thermostatique à encastrer Art. D273A+4873B



N°	Codice / Code	Descrizione / Description / Désignation
1	90 00 8839	<b>Maniglia termostatica completa per Art. 3800B</b> Thermostatic handle for Art. 3800B Manette thermostatique pour Art. 3800B
1A	90 00 9539	<b>Pulsantino con molla per Art. 3949</b> Push-button with spring for Art. 3949 Bouton avec ressort pour Art. 3949
1B	90 00 9540	<b>Grano M4x8 p.conica per man. termo Art. 3803S</b> Conical point screw M3x4 for handle of the Art. 3803S Vis M3x4 ponte conique pour manette de l'Art. 3803S
2	90 00 9524	<b>Adattatore+vite M4x8 per rubinetto arresto Art. 3903S</b> Adaptor+screw M4x8 for stop tap of Art. 3903S Adaptateur+ressort M4x8 pour robinet d'arrêt de l'Art. 3903S
3	90 00 8842	<b>Piastra completa con spugna e o'ring per Art. 4873</b> Complete plate with o'ring and sponge for art. Art. 4873 Plaque complete avec o'ring et mousse pour art. Art. 4873
3A	90 00 9779	<b>Coppia o'ring per piastra per Art. 4711B Milano</b> Double o'ring for plate for per Art. 4711B Milano Paire de o'ring pour plaque pour Art. 4711B Milano
4	90 00 9531	<b>Fermo per cartuccia termostatica Art. 3971</b> Clamp for thermostatic cartridge Art. 3971 Arrêt pour cartouche thermostatique Art. 3971
5	90 00 9529	<b>Ghiera con o'ring per cartuccia termostatica Art. 3903S</b> Locking ring nut for thermostatic cartridge Art. 3903S Anneau avec o'ring pour cartouche thermostatique Art. 3903S
5A	90 00 9530	<b>Grano M3x4 punta piana per ghiera per Art. 3903S</b> Flat point screw M3x4 for locking nut of the Art. 3903S Vis M3x4 ponte plate pour anneau Art. 3903S
6	90 00 3971	<b>Cartuccia termostatica per Art. 3903S</b> Thermostatic cartridge for Art. 3903S Cartouche thermostatique pour Art. 3903S
7	90 00 8750	<b>Coppia valvole per Art. D200A</b> Two backflow for Art. D200A Paire de clapet pour Art. D200A
8	90 00 8825	<b>Deviatore 1 entrata 3 uscite con funzione OFF</b> Diverter 1 entry 3 outputs with function OFF Inverseur 1 entrée 3 sorties avec fonction OFF
9	90 00 8821	<b>Canotto diam.30 fil.22x19 H.31 per deviatore 2-3 vie Mint</b> Pipe D.30 fil.22x19 H.31 for diverter 2-3 way Mint Tuyau D.30 fil.22x19 H.31 pour inverseur 2-3 voies Mint
10	90 00 8834	<b>Adattatore ø14 per deviatori 2-3 vie Balocchi</b> Adapter ø14 for diverter 2-3 way Balocchi Adaptateur ø14 pour inverseur 2-3 voies Balocchi
11	90 00 8822	<b>Canotto D.38 per deviatore 2-3 vie Mint</b> Pipe D.38 for diverter 2-3 way Mint Tuyau D.38 pour inverseur 2-3 voies Mint
12	90 00 8840	<b>Maniglia comando deviatore per Art. 4872-4873</b> Complete handle diverter for Art. 4872-4873 Manette complete pour inverseur Art. 4872-4873

# CAFÈ

Miscelatore termostatico monocomando per vasca/doccia incasso Art. D273A+4873B /  
 Built-in thermostatic bathtub/shower mixer Art. D273A+4873B / Mitigeur bain-douche/douche thermostatique à encastrer Art. D273A+4873B



## USCITA PRIMARIA

Pressione - Pressure Pression	Portata - Flow rate Debit d'eau
0,5 bar	11,5 l/min
1 bar	13,3 l/min
2 bar	18,5 l/min
3 bar	23,7 l/min
4 bar	27,3 l/min
5 bar	29,4 l/min

Con uscita libera

## USCITA SECONDARIA 1

Pressione - Pressure Pression	Portata - Flow rate Debit d'eau
0,5 bar	10,4 l/min
1 bar	12,4 l/min
2 bar	17,2 l/min
3 bar	21 l/min
4 bar	25,4 l/min
5 bar	27,8 l/min

Con uscita libera

## USCITA SECONDARIA 2

Pressione - Pressure Pression	Portata - Flow rate Debit d'eau
0,5 bar	10,5 l/min
1 bar	12,8 l/min
2 bar	17,6 l/min
3 bar	22,1 l/min
4 bar	26,3 l/min
5 bar	29,2 l/min

Con uscita libera