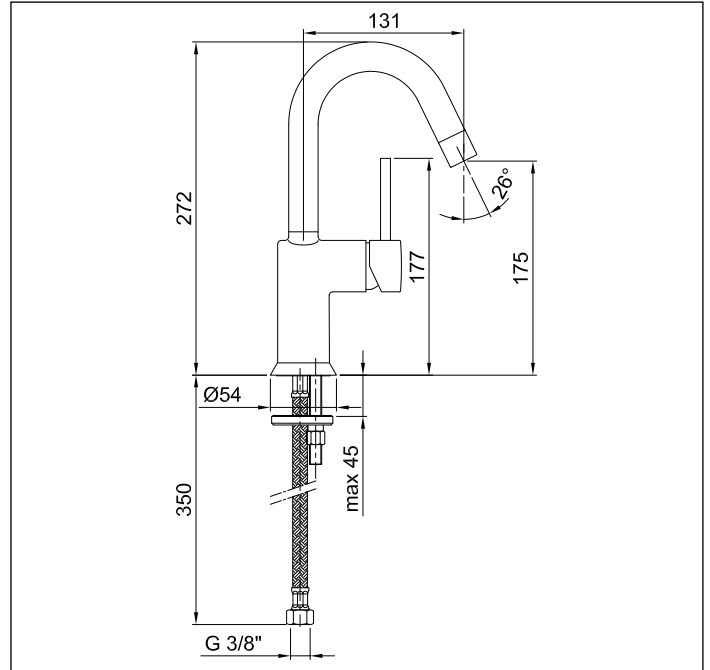
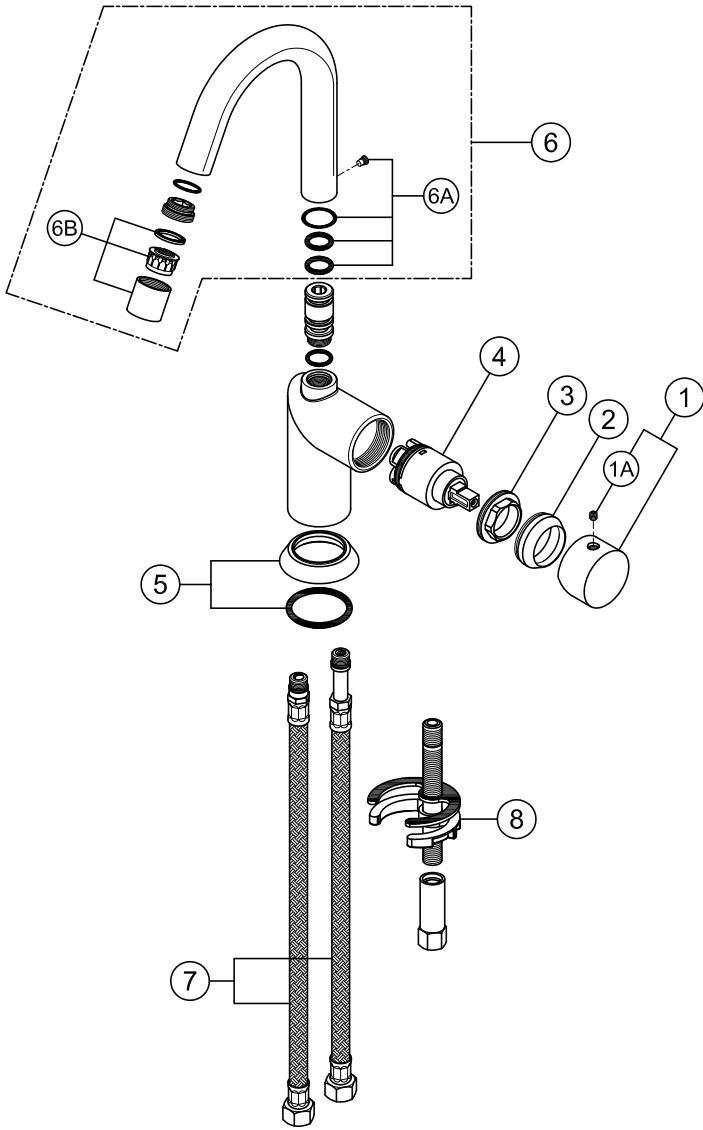


Cafè

Miscelatore lavabo art. 1804SWF

Single-lever washbasin mixer art. 1804SWF

Mitigeur lavabo art. 1804SWF



N°	Codice Code	Descrizione Description Désignation
1	90 00 9262	Corpo maniglia Body of the handle Corps de la manette
1A	90 00 9041	Grano bloccaggio maniglia Locking screw for handle Vis de fixation pour manette
2	90 00 9263	Cappuccio sottomaniglia Café Café under handle cap Rosace sous la manette Café
3	90 00 9039	Ghiera bloccaggio cartuccia Locking ring nut for cartridge Bague d'arrêt pour cartouche
4	90 00 1470	Cartuccia art. 1470 Cartridge art. 1470 Cartouche art. 1470
5	90 00 9267	Anello base art. 1804S-1808S Basic ring for art. 1804S and 1808S Anneau de base pour art. 1804S et 1808S
6	90 00 9264	Bocca per art. 1804S Café con guarnizioni e vite Spout for art. 1804S Café with gaskets and screw Bec pour art. 1804S Café avec joints et vis
6A	90 00 9265	Set guarnizioni per bocca Set of gaskets for spout Conféction de joints pour bec
6B	90 00 9266	Aeratore per art. 1804S Café Aerator for art. 1804S Café Aérateur pour art. 1804S Café
7	90 02 0973	Flessibili di collegamento M12X1-F3/8" (coppia) Pair of M12x1-F3/8" flexible connections Paire de flexibles d'alimentation M12x1-F3/8"
8	90 00 9272	Confezione di fissaggio per art. 1855SF Fixing kit for art. 1855SF Café Kit de fixation pour art. 1855SF Café

Pressione - Pressure Pression	Portata - Flow rate Débit d'eau
0,5 bar	6,5 l/min
1 bar	9,5 l/min
2 bar	14 l/min
3 bar	17 l/min
4 bar	20 l/min
5 bar	22 l/min

Con aeratore classe B