

N°	Codice Code Code	Descrizione Description Désignation
1	90 00 9690	Valvola non ritorno per art.9230 Check valve for per art.9230 Clapet de non-retour pour art.9230
2	90 00 9427	Membrana anticalcare per soffione 9230-8008 con 8 viti di fissaggio Anti-limestone plate for 9230-8008 showerhead with 8 fixing screws Membrane anti-calcaire pour pomme de douche 9230-8008 avec 8 vis de fixation
3	90 00 9767	Snodo completo x soffione art. 9230 Coupling set for shower head art. 9230 Rotule orientable complète pour pomme de douche art.9230

Pressione - Pressure Pression	Portata - Flow rate Débit d'eau
0,5 bar	16 l/min
1 bar	22 l/min
2 bar	32 l/min
3 bar	39 l/min
4 bar	45 l/min
5 bar	49 l/min

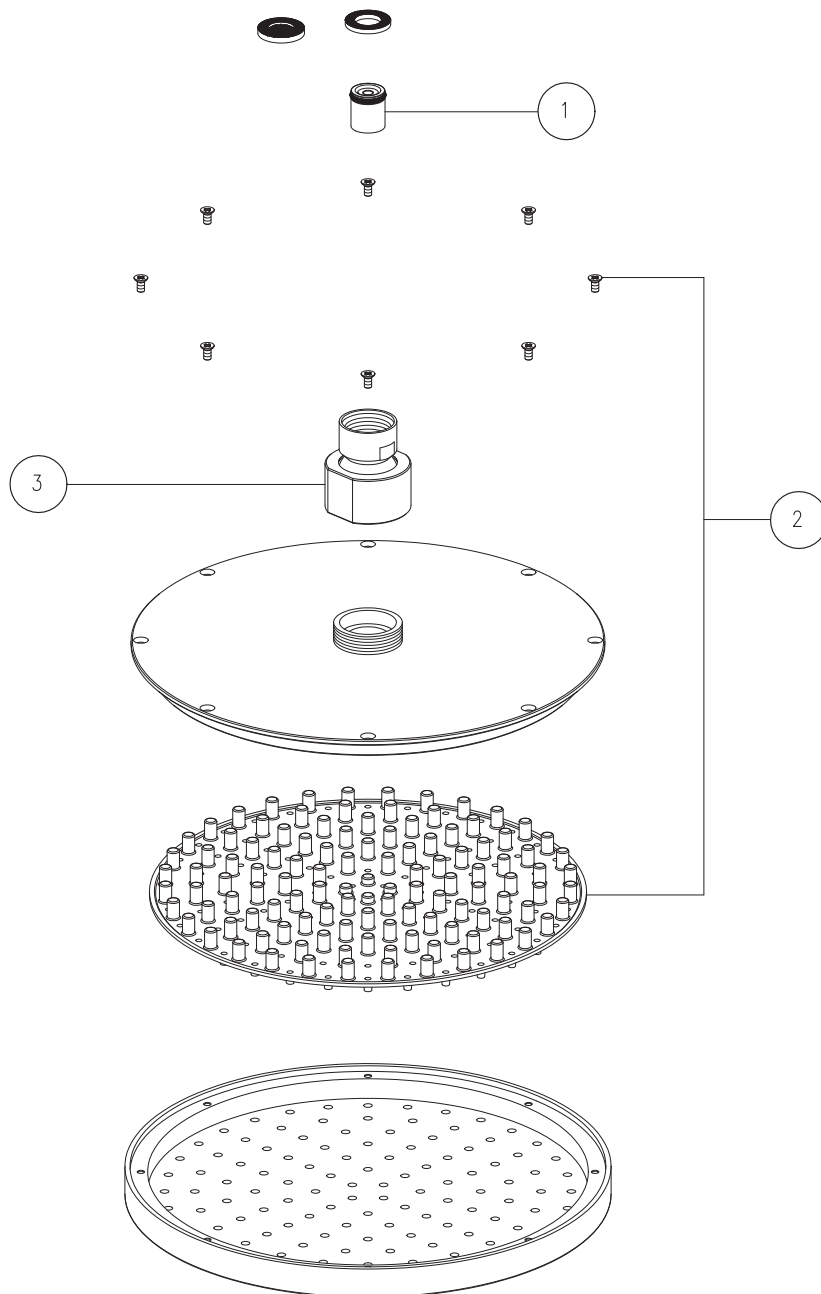
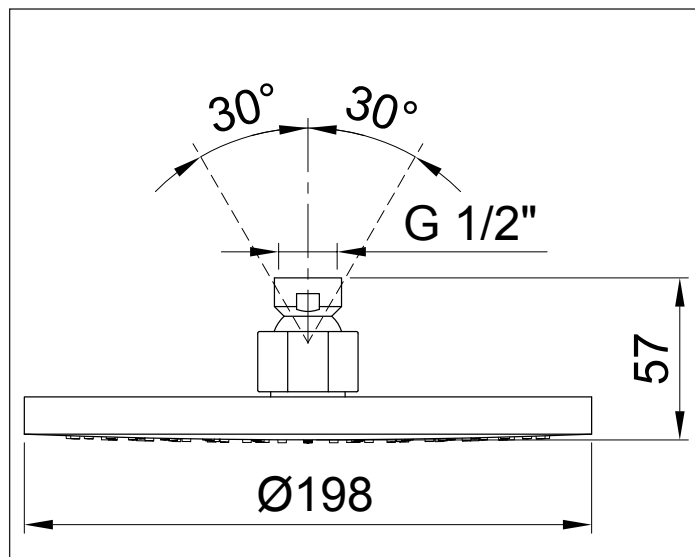
Prova effettuata senza limitatore

Docce

Soffione μ 200 con ugelli anticalcare art. 9230

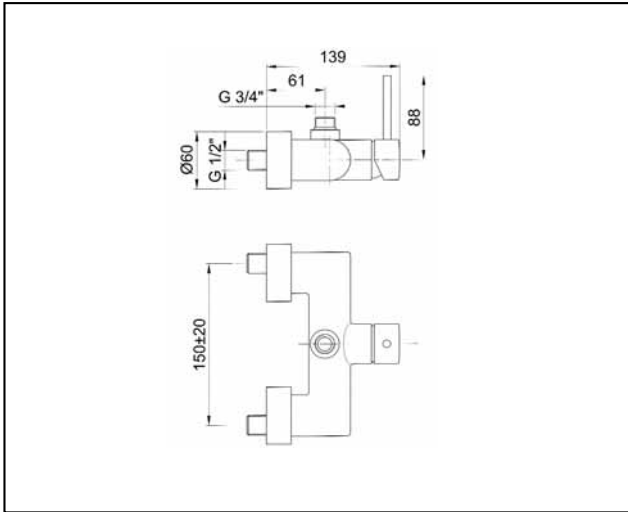
200 μ shower head with anti-limestone nozzles art. 9230

Pomme de douche \varnothing 200, avec sorties anticalcaires art. 9230



Café

Miscelatore doccia esterno art. 1827S
 Single-lever wall-mounted shower mixer art. 1827S
 Mitigeur douche externe art. 1827S



N°	Codice Code Code	Descrizione Description Désignation
1	90 00 9262	Corpo maniglia Body of the handle Corps de la manette
1A	90 00 9041	Grano bloccaggio maniglia Locking screw for handle Vis de fixation pour manette
2	90 00 9263	Cappuccio sottomaniglia Café Café under handle cap Rosace sous la manette Café
3	90 00 9039	Ghiera bloccaggio cartuccia Locking ring nut for cartridge Bague d'arrêt pour cartouche
4	90 00 1470	Cartuccia art. 1470 Cartridge art. 1470 Cartouche art. 1470
5	90 00 9270	Rosone per gruppo esterno con guarnizione Cover plate for wall mounted bath-tub mixer with gaskets Rosace pour bain-douche externe avec joints
6	90 00 0840	Eccentrico per gruppo esterno Cam for wall mounted bath-tub mixer Raccord excentré pour mitigeurs bain-douche externes

Pressione Pressure / Pression	Portata bocca di erogazione* Spout flow rate / Débit d'eau
0,5 bar	10 l/min.
1 bar	15 l/min.
2 bar	21 l/min.
3 bar	25,5 l/min.
4 bar	29,5 l/min.
5 bar	33,5 l/min.

*con uscita libera
 with clear flow
 avec écoulement libre

