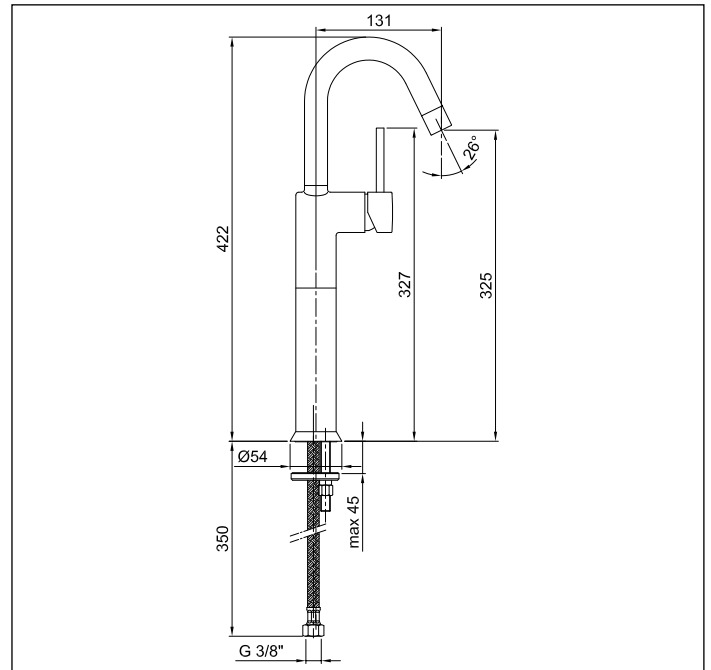
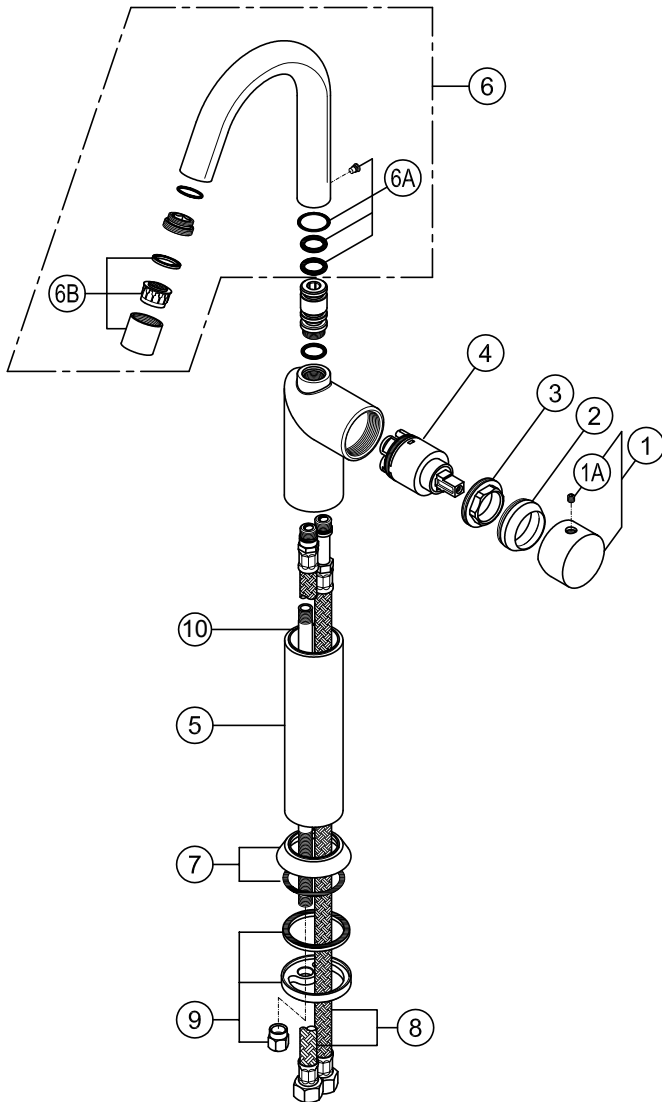


# Cafè

## Miscelatore lavabo art. 1805SF

Single-lever washbasin mixer art. 1805SF

Mitigeur lavabo art. 1805SF



N°	Codice Code Code	Descrizione Description Désignation
1	90 00 9262	<b>Corpo maniglia</b> Body of the handle Corps de la manette
1A	90 00 9041	<b>Ghiera bloccaggio maniglia</b> Locking screw for handle Vis de fixation pour manette
2	90 00 9263	<b>Cappuccio sottomaniglia Café</b> Café under handle cap Rosace sous la manette Café
3	90 00 9039	<b>Ghiera bloccaggio cartuccia</b> Locking ring nut for cartridge Bague d'arrêt pour cartouche
4	90 00 1470	<b>Cartuccia art. 1470</b> Cartridge art. 1470 Cartouche art. 1470
5	90 00 9268	<b>Canotto di prolunga per art. 1806SF</b> Extension sleeve for art. 1806SF Manchon de prolongation pour art. 1806SF
6	90 00 9264	<b>Bocca per art. 1804S Café con guarnizioni e vite</b> Spout for art. 1804S Café with gaskets and screw Bec pour art. 1804S Café avec joints et vis
6A	90 00 9265	<b>Set guarnizioni per bocca</b> Set of gaskets for spout Conféction de joints pour bec
6B	90 00 9266	<b>Aeratore per art. 1804S Café</b> Aerator for art. 1804S Café Aérateur pour art. 1804S Café
7	90 00 9267	<b>Anello base art. 1804S-1808S</b> Basic ring for art. 1804S and 1808S Anneau de base pour art. 1804S et 1808S
8	90 02 9071	<b>Flessibili di collegamento M12X1-F3/8"CM.50 (coppia)</b> Pair of 50 CM. M12x1-F3/8" flexible pipes Paire de flexibles d'alimentation M12x1-F3/8" CM.50
9	90 00 9069	<b>Confezione di fissaggio</b> Fixing kit Kit de fixation
10	90 00 9967	<b>Tirante fissaggio per art. 1606SF</b> Tie fastening for art. 1606SF Tige de fixation pour art. 1606SF

Pressione - Pressure Pression	Portata - Flow rate Debit d'eau
0,5 bar	6,5 l/min
1 bar	9,5 l/min
2 bar	14 l/min
3 bar	17 l/min
4 bar	20 l/min
5 bar	22 l/min

Con aeratore classe B