

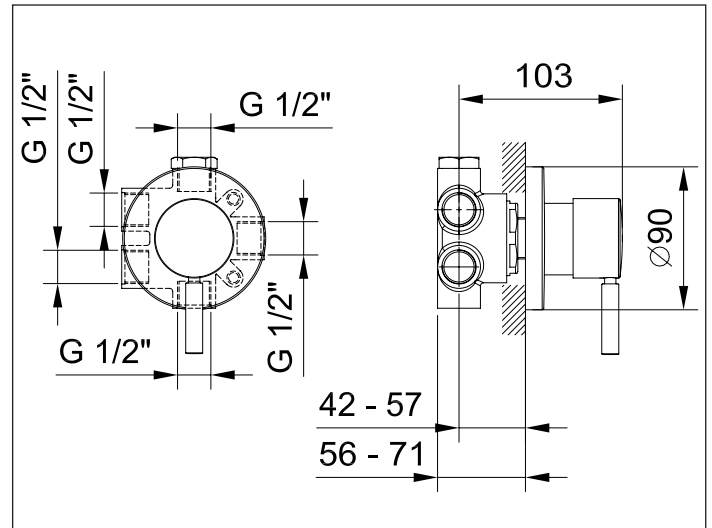
N°	Codice Code Code	Descrizione Description Désignation
1	90 00 9708	Deviatore 3 vie per art.1687 Nostromo 3-Way jetavator for art.1687 Nostromo Inverseur 3 voies pour art.1687 Nostromo
2	90 00 9717	Ghiera con or per bloccaggio deviatore art.1687 Nostromo Ring nut with o ring for jetavator arrest art.1687 Nostromo Bague avec or pour arrêt inverseur art.1687 Nostromo
3	90 00 9723	Piastra con or per art.1679 Nostromo Plate with o ring for art.1679 Nostromo Plaque avec or pour art.1679 Nostromo
4	90 00 9722	Anello ferma piastra per art.1679 Nostromo Plate-arrest ring for art.1679 Nostromo Anneau pour plaque pour art.1679 Nostromo
5	90 00 9715	Maniglia completa per deviatore art 1687 Nostromo Complete handle for jetavator art 1687 Nostromo Manette complète pour inverseur art 1687 Nostromo
5A	90 00 9716	Confezione di fissaggio maniglia deviatore per art.1687 Nostromo Fixing kit jetavator handle for art.1687 Nostromo Kit de fixation manette inverseur pour art.1687 Nostromo

# Nostromo

Deviatore da incasso 1/2" 3 vie art. 1679A+1679SB

1/2" built-in diverter 3 way art. 1679A+1679SB

Inverseur à encastrer 1/2" 3 voies art. 1679A+1679SB



## USCITA PRIMARIA

Pressione - Pressure Pression	Portata - Flow rate Debit d'eau
0,5 bar	19 l/min
1 bar	26 l/min
2 bar	37 l/min
3 bar	45 l/min
4 bar	53 l/min
5 bar	59 l/min

Uscita soffione (lato Dx) libera

## USCITA SECONDARIA 1

Pressione - Pressure Pression	Portata - Flow rate Debit d'eau
0,5 bar	19 l/min
1 bar	25 l/min
2 bar	36 l/min
3 bar	44 l/min
4 bar	51 l/min
5 bar	58 l/min

Uscita doccia (lato Sx) libera

## USCITA SECONDARIA 2

Pressione - Pressure Pression	Portata - Flow rate Debit d'eau
0,5 bar	2 l/min
1 bar	3 l/min
2 bar	4 l/min
3 bar	5 l/min
4 bar	5 l/min
5 bar	6 l/min

Uscita soffione con economizzatore (lato Dx) libera

## USCITA SECONDARIA 3

Pressione - Pressure Pression	Portata - Flow rate Debit d'eau
0,5 bar	18 l/min
1 bar	26 l/min
2 bar	36 l/min
3 bar	44 l/min
4 bar	51 l/min
5 bar	57 l/min

Uscita bocca (lato Sx) libera

