

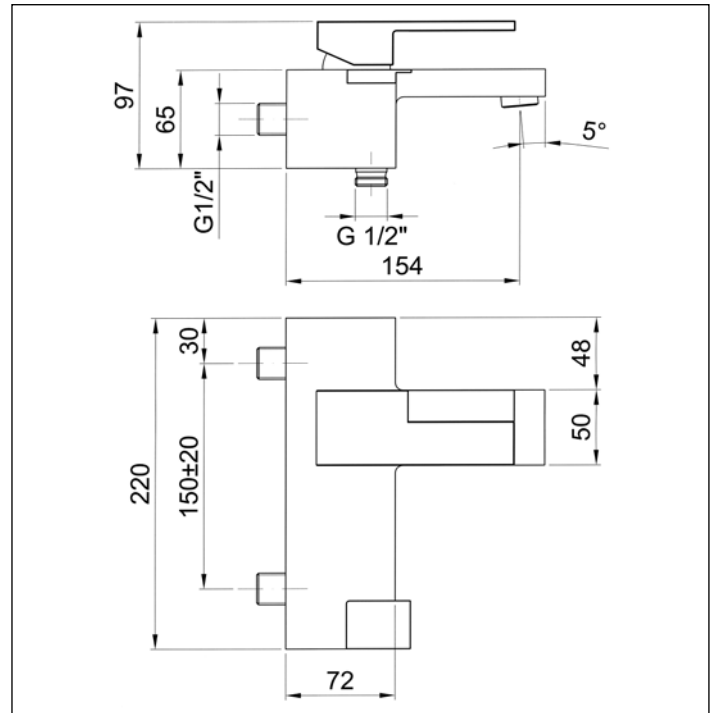
N°	Codice Code	Descrizione Description Désignation
1	90 00 9009	Cappuccio sottomaniglia Cup under the handle Rosace sous la manette
2	90 00 9002	Ghiera bloccaggio cartuccia Locking ring nut for cartridge Bague d'arrêt pour cartouche
3	90 00 0270	Cartuccia art. 270 Cartridge art. 270 Cartouche art. 270
4	90 00 9518	Aeratore M24x1 cache con chiave smont. port. "D" Cache aerator with fixing key flow rate class "D" Aérateur cache avec clé de montage classe de débit "D"
5	90 00 9376	Deviatore con pomolo per art. 3315S Diverter with knob for art. 3315S Inverseur avec bouton pour art. 3315S
6	90 00 1967	Eccentrico per gruppo esterno Cam for wall-mounted bath-tub mixer Raccord excentré pour mitigeur bain-douche externe
7	90 00 9193	Flessibile per doccia Shower hose Flexible pour douchette
8	90 00 9249	Doccia SLIM SLIM shower Douche SLIM
9	90 00 9377	Supporto fisso per doccetta art. 3315S Fixed showerholder for art. 3315S Support fixe pour douchette pour art. 3315S
10	90 00 0881	Aeratore lavabo M24x1 M24x1 washbasin aerator Aérateur de lavabo M24x1
11	90 00 9774	Orin'g per raccordo per art. 3315S O ring for junction for art. 3315S O'ring pour jonction pour art. 3315S

AR/38

Miscelatore vasca esterno art. 3315S

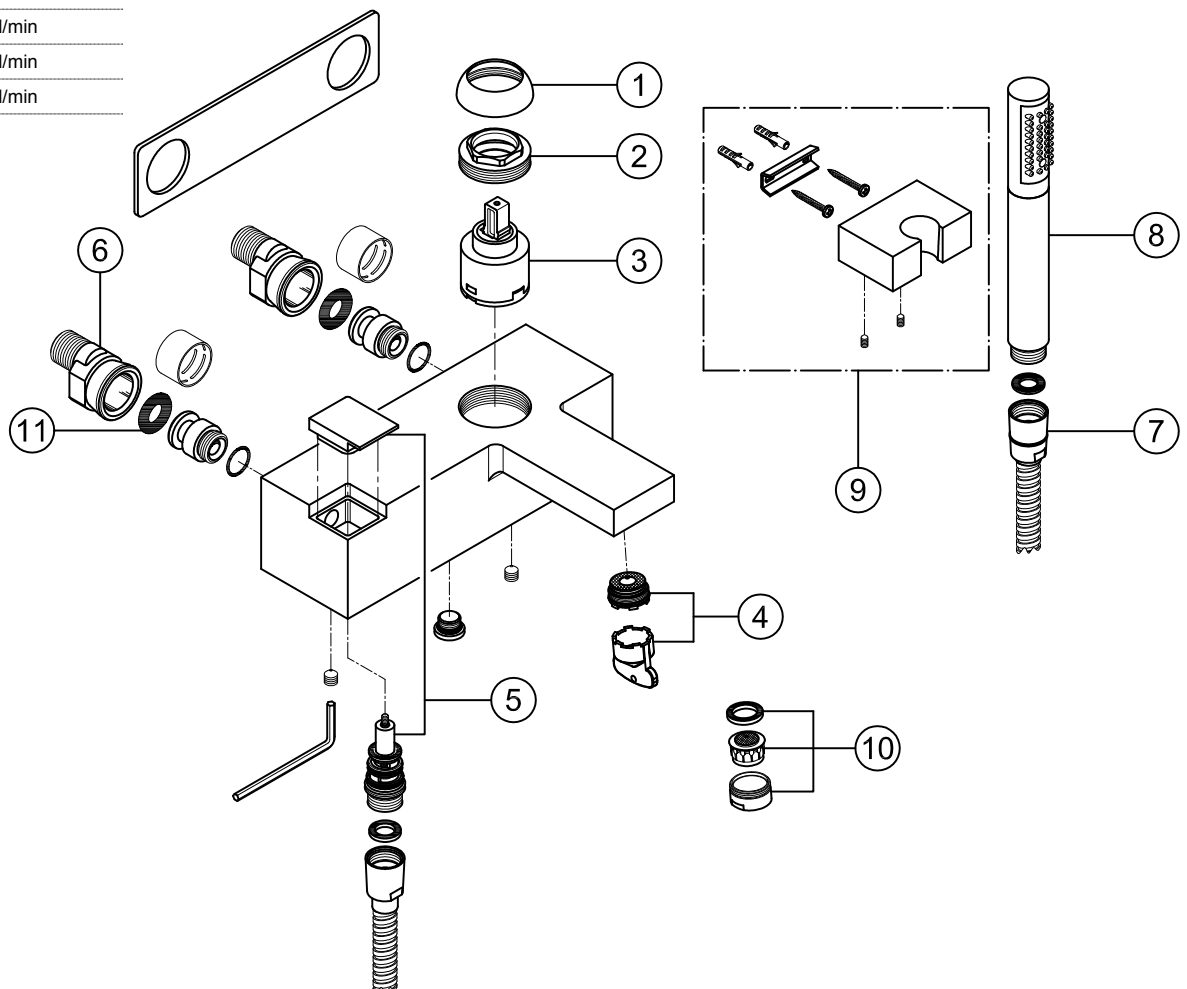
Wall-mounted single-lever bathtub mixer art. 3315S

Mitigeur bain-douche à encastrer art. 3315S



Pressione - Pressure Pression	Portata - Flow rate Débit d'eau
0,5 bar	9 l/min
1 bar	13 l/min
2 bar	18 l/min
3 bar	22 l/min
4 bar	25 l/min
5 bar	28 l/min

Aeratore classe D



AR/38

Maniglia per lavabo art. 3348
handle for washbasin art. 3348
Manette pour lavabo art. 3348

N°	Codice Code Code	Descrizione Description Designation
1	90 00 9386	Confezione fissaggio per maniglia art. 3348 Fixing kit for handle art. 3348 Kit de fixation pour manette art. 3348

Maniglia per vasca/doccia incasso art. 3349
handle for built-in bathtub/shower art. 3349
Manette pour bain-douche/douche à encastrer art. 3349

N°	Codice Code Code	Descrizione Description Designation
1	90 00 9387	Confezione fissaggio per maniglia art. 3347-3349 Fixing kit for handle art. 3347-3349 Kit de fixation pour manette art. 3347-3349

Maniglia per vasca art. 3347
handle for bathtub art. 3347
Manette pour bain-douche art. 3347

N°	Codice Code Code	Descrizione Description Designation
1	90 00 9387	Confezione fissaggio per maniglia art. 3347-3349 Fixing kit for handle art. 3347-3349 Kit de fixation pour manette art. 3347-3349

