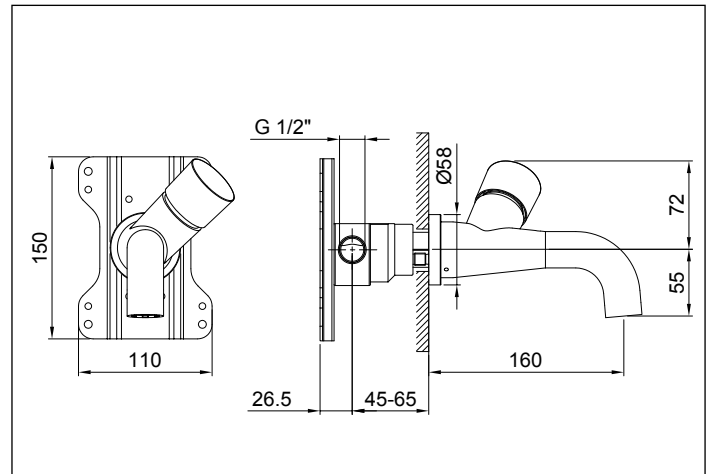


N°	Codice Code Code	Descrizione Description Désignation
1	35 00 3748	Maniglia completa per art. 3780SB Suite Complete handle for art. 3780SB Suite Manette complete pour art. 3780SB Suite
1A	90 00 9387	Confezione fissaggio per maniglia art. 3347-3349 Fixing kit for handle art. 3347-3349 Kit de fixation pour manette art. 3347-3349
2	90 00 9754	Cappuccio sottomaniglia per art. 3780SB Suite Cup under the handle for art. 3780SB Suite Rosace sous la manette pour art. 3780SB Suite
3	90 00 9039	Ghiera bloccaggio cartuccia Locking ring nut for cartridge Bague d'arrêt pour cartouche
4	90 00 3770	Cartuccia dischi ceramici suite D.35 cartridge suite Cartouche D.35 suite
5	90 00 9837	Bocca completa per art. 3711B Complete spout for art. 3711B Bec complet pour art. 3711B
5A	90 00 9517	Aeratore M24x1 cache con chiave smont. port. "A" Cache aerator with fixing key flow rate class "A" Aérateur cache avec clé de montage classe de débit "A"
6	90 00 9834	Anello base per art. 3704F Suite Base ring for single hole art. 3704F Suite Anneau de base pour monotrou art. 3704F Suite
7	90 00 9742	Coppia perni c/o ring per miscelatore per art.3780SB Two pins with o-rings for mixer art. 3780SB Couple de pivots avec o'ring pour mitigeur pour art. 3780SB
8	90 00 9423	Piastra di fissaggio nel muro per art. 6990 - 6991 Zen Fixing plate for installation into the wall art. 6990 - 6991 Zen Plate de fixation pour montage mural art. 6990 - 6991 Zen

Suite

Miscelatore lavabo a parete art. 3711A+3711B
Wall-mounted single lever basin mixer art. 3711A+3711B
Mitigeur lavabo mural art. 3711A+3711B



Pressione - Pressure Pression	Portata - Flow rate Débit d'eau
0,5 bar	4 l/min
1 bar	7 l/min
2 bar	10 l/min
3 bar	13 l/min
4 bar	15 l/min
5 bar	17 l/min

Aeratore classe A

